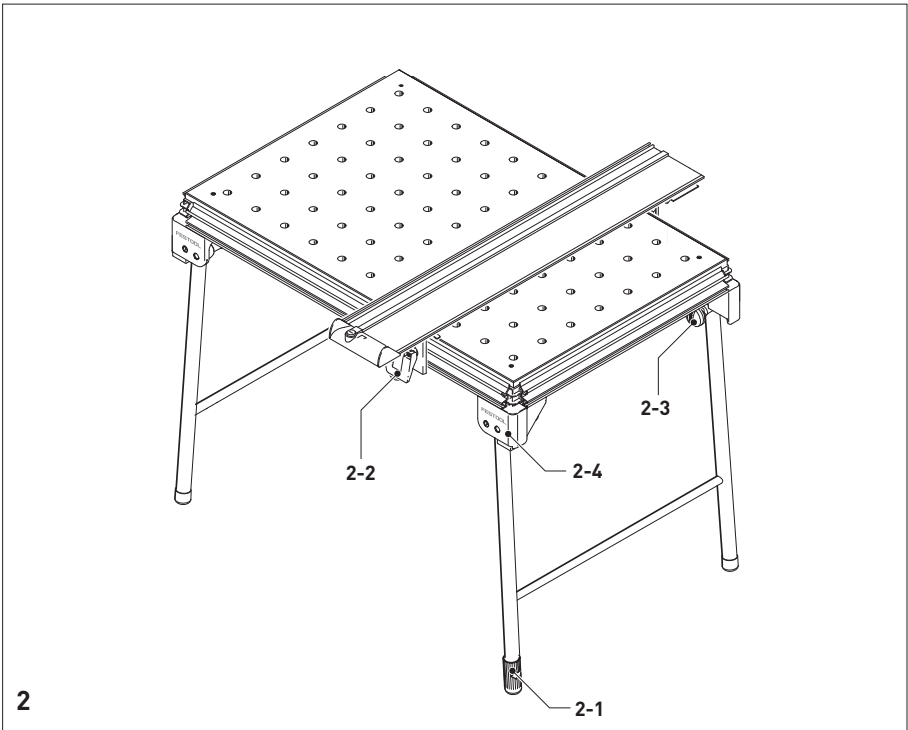
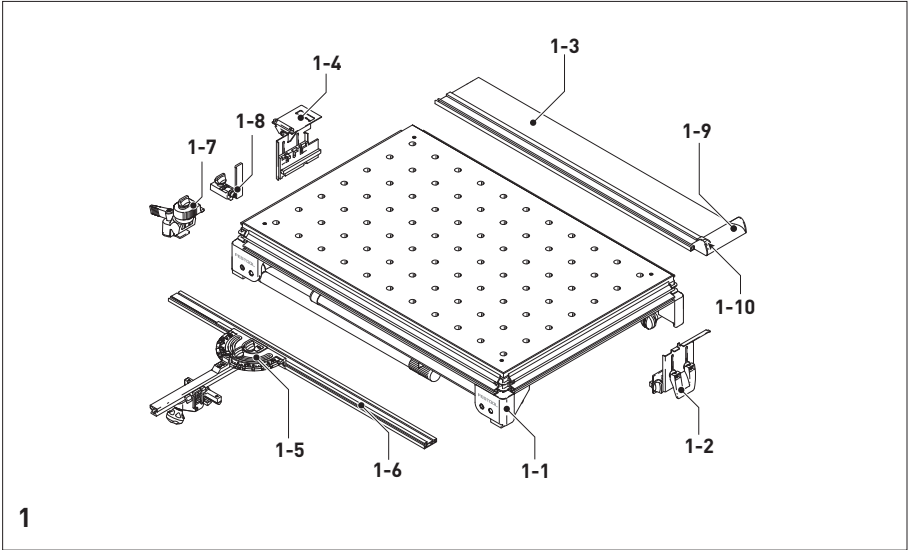
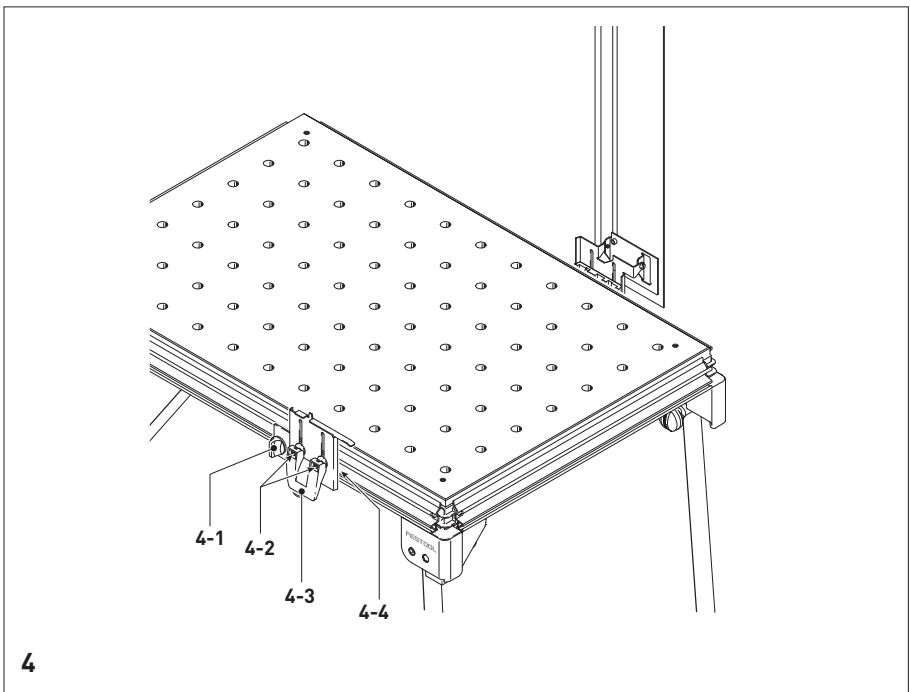
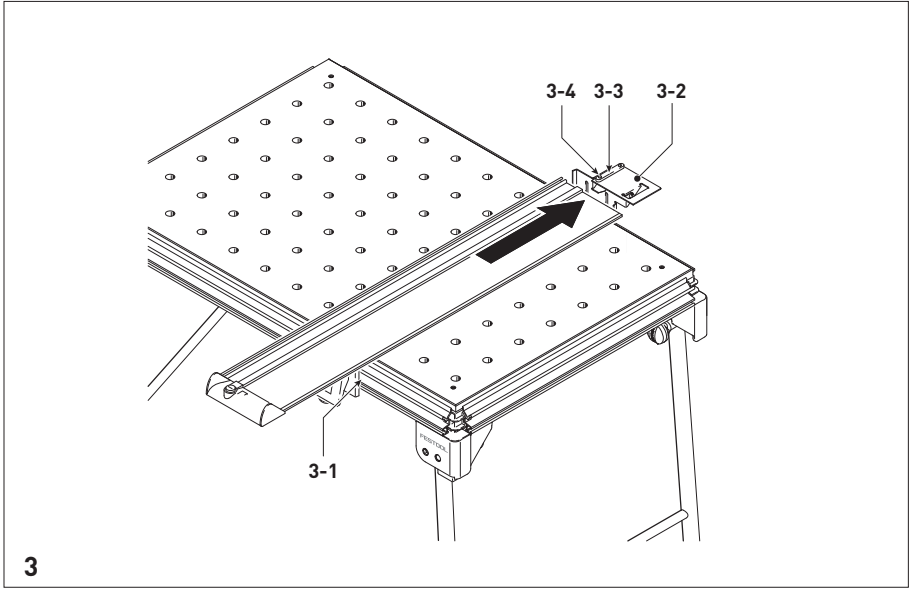


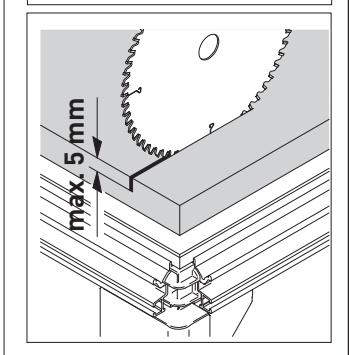
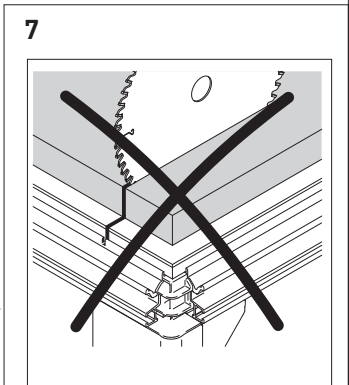
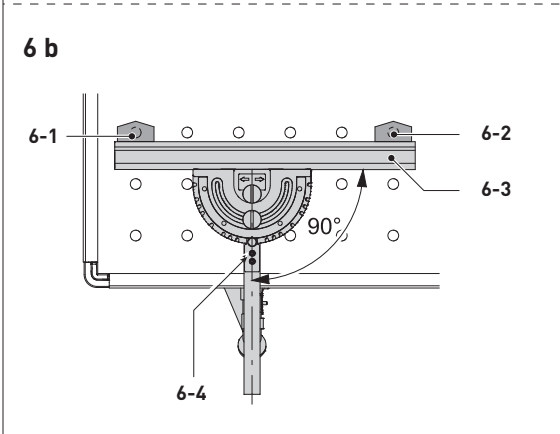
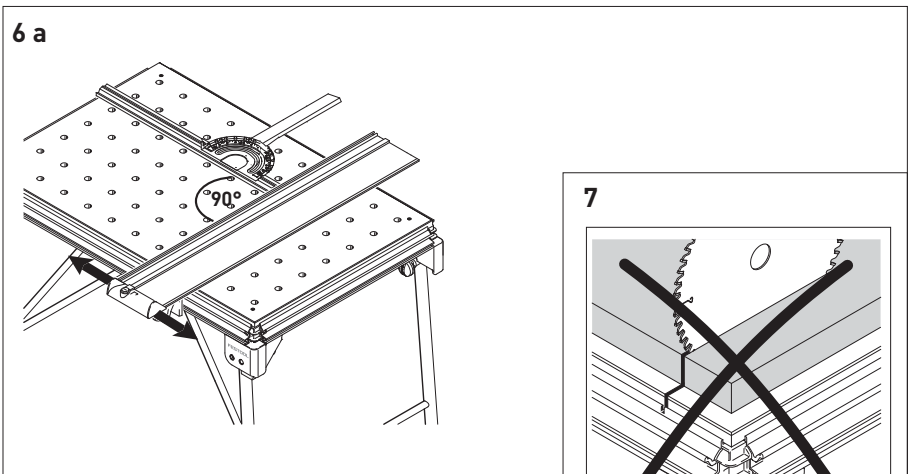
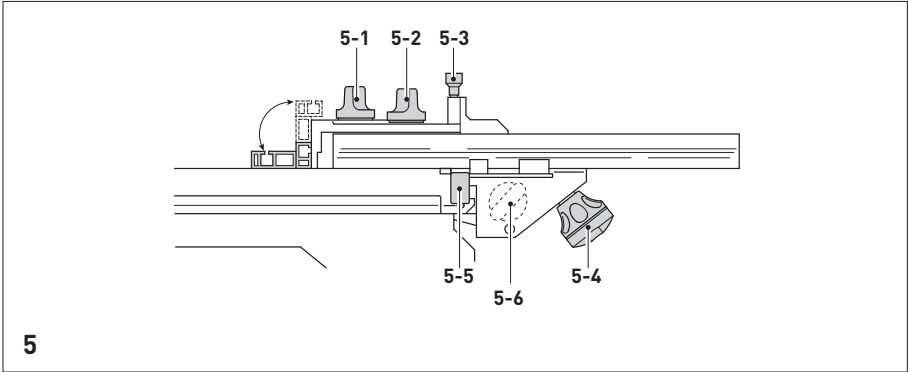
(D)	Originalbetriebsanleitung - Multifunktionstisch	5
(GB)	Original operating manual - Multifunction table	8
(F)	Notice d'utilisation d'origine - Table multifonctions	11
(E)	Manual de instrucciones original - Mesa multifuncional	14
(I)	Istruzioni per l'uso originali - Piano multifunzione	17
(NL)	Originele gebruiksaanwijzing - Multifunctionele tafel	19
(S)	Originalbruksanvisning - Multifunktionsbord	23
(FIN)	Alkuperäiset käyttöohjeet - Monitoimipöytä	26
(DK)	Original brugsanvisning - Arbejdsbord	29
(N)	Originalbruksanvisning - Multifunksjonsbord	32
(P)	Manual de instruções original - Bancada multifuncional	35
(RUS)	Оригинал Руководства по эксплуатации - Многофункциональный стол	38
(CZ)	Originál návodu k obsluze - Multifunkční stůl	41
(PL)	Oryginalna instrukcja eksploatacji - Stół wielofunkcyjny	44

MFT/3











Multifunktionsstisch MFT/3

1 Technische Daten

	MFT/3
Tischabmessung (Breite x Länge)	1157 x 773 mm
Tischhöhe - mit Klappbeinen	900 mm
- ohne Klappbeine	180 mm
max. Arbeitsbreite	700 mm
max. Werkstückdicke	78 mm
Gewicht	28 kg

2 Symbole



Warnung vor allgemeiner Gefahr



Anleitung/Hinweise lesen!

Die angegebenen Abbildungen befinden sich am Anfang der Bedienungsanleitung.

3 Lieferumfang

- [1-1] Tisch bestehend aus: Profilrahmen, Winkelfüßen, Lochplatte, Klappbeinen
- [1-2] Auflageeinheit
- [1-3] Führungsschiene FS 1080
- [1-4] Schwenkeinheit
- [1-5] Winkelrastanschlag und
- [1-6] Anschlaglineal
- [1-7] Zusatzklemmung für Anschlaglineal
- [1-8] Anschlagreiter MFT/3-AR
- [1-9] Abweiser

4 Bestimmungsgemäße Verwendung

Der Multifunktionsstisch MFT/3 ist vorgesehen zum sicheren und genauen Sägen und Fräsen mit Festool Elektrowerkzeugen.

Mit den im Zubehörprogramm angebotenen Spannsystemen können auf der Arbeitsplatte Werkstücke sicher gespannt werden. Der Tisch wird so zu einem Arbeitstisch für viele handwerkliche Arbeiten wie Hobeln, Schleifen, Schnitzen usw.

Für Schäden und Unfälle bei nicht bestimmungsgemäßem Gebrauch haftet der Benutzer.

5 Aufstellen und Montage

Am Multifunktionsstisch können die Anbauelemente in verschiedenen Stellungen angebaut werden, wodurch sich verschiedene Arbeitsstellungen ergeben.

In der Standard-Arbeitsstellung steht der Bedienende an der Tischlängsseite **[Abb. 2]**. In dieser Betriebsanleitung wird diese Tischseite mit „vorne“ bezeichnet.

5.1 Aufstellen

Die Griffknöpfe **[2-3]** bis Anschlag aufschrauben. Klappbeine ausklappen und mit den Griffknöpfen an den Gelenken wieder festschrauben. Unebenheiten in der Standfläche können durch Verdrehen der Abschlusskappe **[2-1]** hinten rechts ausgeglichen werden.

Die Winkelfüße **[2-4]** sind auf der Unterseite mit Gummikappen bestückt, damit der Tisch auch mit eingeklappten Klappbeinen einen sicheren Stand hat.

5.2 Montage der Führungsschiene

Für die von uns empfohlene Arbeitsstellung sind werkseitig, auf der vorderen und hinteren Tischseite, am Längsprofil, entsprechende Anschläge **[3-1/4-4]** gesetzt.

Auf der hinteren Längsseite wird die Schwenkeinheit **[1-4/3-2]** befestigt, auf der vorderen Längsseite die Auflageeinheit **[1-2/2-2]**.

Mit gelöster Spannung der Höhenverstellung **[4-3]** und gelöstem Drehknopf **[4-1]** werden die Einheiten von links bis zum Anschlag in die Profilnut eingefahren und dann mit Drehknopf **[4-1]** festgeklemmt. Beide Einheiten können Sie spielfrei zur Profilnut einstellen, indem Sie mit einem Sechskantschlüssel SW 2,5 die Stellschrauben **[4-2]** in der Führungsfeder verdrehen.

Zur besseren Zugänglichkeit an beiden Einheiten die Blechteile ganz nach oben schieben und durch Niederdrücken am Spannhebel **[4-3]** festklemmen. Die Klemmwirkung kann bei Bedarf an den Schrauben **[4-2]** nachgestellt werden.

Zur Montage der Führungsschiene wird diese so auf die Passfeder **[3-3]** aufgesteckt, dass die Schiene auf dem Auflageblech aufliegt und die Passfeder vollständig in der Nut ist.

In dieser Lage wird die Führungsschiene mit den zwei Schrauben **[3-4]**, mit Hilfe des beiliegenden

Sechskantstiftschlüssels, festgeschraubt.

5.3 Abweiser

Der Abweiser [1-9] verhindert ein Verhaken des Absaugschlauches und des Stromkabels an der Führungsschiene. Der Abweiser wird auf das Ende der Führungsschiene gesteckt und mit dem Drehknopf [1-10] befestigt.

5.4 Montage des Winkelrastanschlags

Der Anschlag kann an beliebiger Stelle an der Klemmkante an den Tisch angebracht werden. Er ist durch seine vielfache Verstellbarkeit als Queranschlag oder als Längsanschlag einsetzbar.

ⓘ Achten Sie aufgrund der Winkligkeit vor dem Anbau des Anschlags darauf, dass die V-Nut nicht verschmutzt ist.

- ▶ Öffnen Sie am Griffknopf [5-4] die Klemmba-cken.
- ▶ Legen Sie den Anschlag mit der Führungslei-ste [5-5] von oben auf die Klemmleiste.
- ▶ Klemmen Sie mit dem Griffknopf [5-4] das Klemmsegment fest.

Mit der Zusatzklemmung [1-7] kann das Anschlaglineal zusätzlich geklemmt werden.

- ▶ Führen Sie die Zusatzklemmung auf die V-Nut des MFT/3 und die Führungsnut des Anschlagslineals auf.
- ▶ Klemmen Sie die Zusatzklemmung mit dem Klemmhebel und dem Drehknopf.

6 Arbeiten mit dem MFT

6.1 Einstellen des Winkelrastanschlags

Prüfen Sie vor Arbeitsbeginn die Winkelein-stellung des Winkelrastanschlags. Dabei muss im 1. Schritt die Führungsschiene ausgerichtet werden [6a].

- ▶ Richten Sie die Führungsschiene mit einem Rechten Winkel an dem Winkelrastanschlag aus.
- ▶ Wenn der Winkel nicht passt, verschieben Sie eine Auflageeinheit der Führungsschiene, bis der Winkel rechteckig ist.
- ▶ Fixieren Sie die Führungsschiene.

ⓘ Um die Einstellung dauerhaft zu fixieren, verschieben Sie entsprechend den Anschlag [3-1/4-4] im Tischprofil.

Bei Bedarf und vorhandenen Spannelementen (Zubehör) kann der Winkelrastanschlag zusätz-

lich an der Lochplatte ausgerichtet werden.

- ▶ Setzen Sie die Spannelemente [6-1] und [6-2] wie in Bild [6a] ein und führen Sie das Anschlaglineal [6-3] in 90°-Stellung dagegen.

Wenn das Anschlaglineal nicht gleichermaßen an den Spannelementen anliegt:

- ▶ Öffnen Sie die Schrauben [6-4] und den Drehknopf [5-2]. Der Fixierstift muss in der 90° Kerbe eingerastet sein.
- ▶ Richten Sie den 90° Winkel nach den Spannelementen aus und schließen Sie die Schrauben.

Der Anschlag bietet folgende Stellmöglichkeiten:

Verstellung parallel zur Tischkante:

- ▶ Drehknopf [5-4] öffnen.
- ▶ Anschlag in der Nut des MFT/3 verfahren.

Verstellung senkrecht zur Tischkante:

- ▶ Drehknopf [5-4] öffnen.
- ▶ Anschlag in der Nut des MFT/3 verfahren.

Verstellung des Anschlaglineals [5-6] in Längsrichtung

- ▶ Drehknopf [5-1] öffnen. Das Anschlaglineal lässt sich für dünne Werkstücke in einer niedrigen Stellung, oder für dicke Werkstücke in einer hohen Stellung auf der Halterung festklemmen.

Winkelverstellung anhand der Skala

- ▶ Drehknopf [5-2] öffnen und Fixierstift [5-3] anheben. Der drehbare Fixierstift rastet bei den gebräuchlichsten Winkelstellungen ein.



WARNUNG

Verletzungsgefahr

- ▶ Verwenden Sie den Anschlag nur in fester Position und nicht zum Schieben des Werkstücks!
- ▶ Vergewissern Sie sich vor dem Arbeiten, dass sämtliche Drehknöpfe des Anschlags angezogen sind.

Anschlagreiter

Mit dem Anschlagreiter MFT/3-AR [1-8] wird der Abstand zum Werkzeug eingestellt und damit die Länge der zu bearbeitenden Werkstücke.

6.2 Einstellen der Führungsschiene zum Werkstück

- ▶ Senken Sie zum Sägen und Fräsen die Führungsschiene mit der Auflageeinheit **[1-2]** so weit ab, dass die Führungsschiene plan auf dem Werkstück aufliegt.

Achtung: Die Nase der Auflageeinheit muss spielfrei in der Nut auf der Unterseite der Führungsschiene sitzen.

- ▶ Klemmen Sie die Schwenkeinheit **[1-4]** und die Auflageeinheit **[1-2]** mit den Spannhebeln.
- ▶ Klemmen Sie das Werkstück mit MFT-Spannelementen (Zubehör) oder mit einer FSZ-Zwinge (Zubehör) sicher auf dem MFT/3 fest.

Zur sicheren Bearbeitung von schmalen und/oder kurzen Werkstücken:

- ▶ Legen Sie ein Material gleicher Dicke unter die Führungsschiene.

6.3 Einstellen der Schnitttiefe zum Sägen [Bild 7]

Achten Sie darauf, dass die Schnitttiefe zur Werkstückdicke immer richtig eingestellt ist. Wir empfehlen, die Schnitttiefe maximal 5 mm

größer als die Werkstückdicke einzustellen. Dadurch vermeiden Sie, dass der Profilrahmen beschädigt wird.

6.4 Lochplatte wenden

Nach Verschleiß können Sie die Lochplatte wenden. Öffnen Sie dazu die vier Schrauben in den Ecken an der Tischunterseite.

7 Zubehör

Die Bestellnummern für Zubehör und Werkzeuge finden Sie in Ihrem Festool-Katalog oder im Internet unter „www.festool.com“.

8 Kundendienst und Reparatur



Nur durch Hersteller oder durch Servicewerkstätten. Nächstgelegene Adresse unter: www.festool.com/Service



Nur original Festool Ersatzteile verwenden! Bestell-Nr. unter: www.festool.com/Service

Informationen zur REACH:

www.festool.com/reach



Multifunction table

MFT/3

1 Technical data

	MFT/3
Bench dimensions (width x length)	1157 x 773 mm (45.6" x 30.4")
Bench height	900 mm (35.4")
- with foldaway legs	
- without foldaway legs	180 mm (7.1")
max. working width	700 mm (27.6")
max. workpiece thickness	78 mm (3.1")
Weight	28 kg (61.7 lb)

2 Symbols



Warning of general danger



Read the Operating Instructions/Notes!

The specified illustrations are at the beginning of the Operating Instructions.

3 Scope of delivery

- [1-1] Bench consisting of: profile frame, corner feet, perforated top, foldaway legs
- [1-2] Support unit
- [1-3] Guide rail FS 1080
- [1-4] Swivel unit
- [1-5] Pre-set profile setting rail and
- [1-6] Stop ruler
- [1-7] Additional clamp for stop ruler
- [1-8] Stop flag MFT/3-AR
- [1-9] Deflector

4 Intended use

The multifunction table MFT/3 is designed for safe, accurate sawing and routing in combination with Festool electric power tools.

The clamping systems included in the accessories programme enable the user to attach workpieces securely to the worktop. The base becomes a work bench for various tasks such as planing, sanding, carving, etc.

The user bears the responsibility for damage and accidents caused by improper use.

5 Setting up and attaching

Accessory attachments can be secured at different points on the multifunction table to enable different working positions.

In the standard working position, the user stands along one side of the bench [Fig. 2]. In these operating instructions, this side of the bench is referred to as the "front".

5.1 Setting up

Screw on the knobs [2-3] until the stop is reached. Unfold the foldaway legs and tighten the knobs on the joints to secure. Turn the end cap [2-1] on the right to adjust the length of the leg and compensate for an uneven floor surface.

The corner feet [2-4] are fitted with rubber caps so that the bench stands securely when the legs are folded away.

5.2 Attaching the guide rail

Stops [3-1/4-4] are attached to the longitudinal profile on the front and back of the bench works for the recommended working position.

The swivel unit [1-4/3-2] is secured to the longitudinal back edge and the support unit [1-2/2-2] to the longitudinal front edge.

Unscrew the height adjustment clamp [4-3] and the rotary knob [4-1], slide the units along the profiled groove from the left up to the stop and then tighten the rotary knob [4-1] again to secure. To eliminate play, you can adjust both units in the profiled groove by turning the adjusting screws [4-2] in the guide spring using a size 2.5 Allen key.

To make both units more accessible, lift the metal plates all the way up and push down the clamping lever [4-3] to secure in position. If required, you can adjust the screws [4-2] to increase the clamping effect.

To attach the guide rail, place on the key [3-3] and make sure that the end of the rail is resting on the support plate and the key is located correctly in the groove.

Secure the guide rail in this position with the two screws [3-4] and tighten using the hexagon wrench.

5.3 Deflector

The deflector [1-9] prevents the extraction hose and the power cable from catching on the guide rail. The deflector is attached to the end of the guide rail and secured with the rotary knob [1-10].

5.4 Attaching the pre-set profile setting rail

The rail can be attached at any point along the clamping edge of the bench and is so versatile, it can be used as a cross stop or a longitudinal stop.

- ① Before attaching, make sure that the V groove on the fence is not dirty.
- ▶ Open the clamping jaws using the knob [5-4].
- ▶ Place the fence with guide rail [5-5] onto the clamp rail from above.
- ▶ Secure the clamp segment using the knob [5-4].

The additional clamp [1-7] is designed to secure the stop ruler.

- ▶ Guide the additional clamp into the V groove on the MFT/3 and the guide slot on the stop ruler.
- ▶ Secure the additional clamp using the clamp lever and the rotary knob.

6 Working with the MFT

6.1 Adjusting the pre-set profile setting rail

Check the angle setting of the pre-set profile setting rail before starting work. Align the guide rail first of all [6a].

- ▶ Align the guide rail at right angles to the pre-set profile setting rail.
- ▶ If an angle of 90° is not possible, slide a support unit on the guide rail until the angle is correct.
- ▶ Secure the guide rail.

- ① Slide the relevant stop [3-1/4-4] along the table profile to retain the setting permanently.

If required, the pre-set profile setting rail can also be aligned in relation to the perforated top provided the necessary clamps (accessories) are available.

- ▶ Insert the clamps [6-1] and [6-2] as shown in Fig. [6a] and move the stop ruler [6-3] to a 90° position.

If the stop ruler does not rest evenly against the clamps:

- ▶ Loosen the screws [6-4] and the rotary knob [5-2]. The retaining pin must be engaged in the 90° notch.
- ▶ Set the angle at 90° in relation to the clamps and tighten the screws.

The fence can be adjusted in the following ways:

Adjustment parallel to the bench edge:

- ▶ Loosen the rotary knob [5-4].

- ▶ Slide the stop into the groove on the MFT/3.

Adjustment at right angles to the bench edge:

- ▶ Loosen the rotary knob [5-4].
- ▶ Slide the stop into the groove on the MFT/3.

Adjusting the stop ruler [5-6] lengthways

- ▶ Loosen the rotary knob [5-1]. The stop ruler can be moved to a lower position for thin workpieces or a higher position for thicker workpieces.

Angle adjustment using the scale

- ▶ Loosen the rotary knob [5-2] and lift the retaining pin [5-3]. The rotary retaining pin engages in the most common angle positions.



WARNING

Risk of injury

- ▶ Always use the fence in a fixed position and do not use to slide the workpiece along!
- ▶ Make sure that all rotary knobs on the fence are tightened before starting work.

Stop flag

The adjustable stop MFT/3-AR [1-8] is used to adjust the distance to the tool and the length of the workpiece section being processed.

6.2 Adjusting the guide rail in relation to the workpiece

- ▶ Before sawing or routing, lower the guide rail and support unit [1-2] until the guide rail rests flat on the workpiece.

Caution: the nose of the support unit must be seated in the groove on the underside of the guide rail without play.

- ▶ Clamp the swivel unit [1-4] and the support unit [1-2] using the clamping levers.
- ▶ Clamp the workpiece securely to the MFT/3 using MFT clamps (accessories) or an FSZ clamp (accessories).

For safe machining of narrow and/or short workpieces:

- ▶ Place a piece of material of the same thickness under the guide rail.

6.3 Adjusting the cutting depth for sawing [Fig. 7]

Always make sure that the cutting depth setting is correct in relation to the workpiece thickness. We recommend setting a cutting depth to a maximum of 5 mm more than the workpiece thickness to protect the profile frame from damage.

6.4 Turning the perforated top

When worn on one side, the perforated top can be turned over. Loosen the four screws in the corners underneath the bench.

7 Accessories

The order numbers of the accessories and tools can be found in the Festool catalogue or on the Internet under "www.festool.com".

8 Customer service and repair



Only through manufacturer or service workshops: Please find the nearest address at: www.festool.com/Service



Use only original Festool spare parts!
Order No. at: www.festool.com/Service

Information on REACH:

www.festool.com/reach

9 Health hazard by dust



Various dust created by power sanding, sawing, grinding, drilling and other construction activities contains chemicals known (to the State of California) to cause cancer, birth defects or other reproductive harm. Some examples of these chemicals are:

- Lead from lead-based paints,
- Crystalline silica from bricks and cement and other masonry products,
- Arsenic and chromium from chemically-treated lumber.

The risk from these exposures varies, depending on how often you do this type of work.



To reduce your exposure to these chemicals work in a well ventilated area and use approved safety equipment, such as dust masks that are specially designed to filter out microscopic particles.



TO REDUCE THE RISK OF INJURY, USER MUST READ INSTRUCTION MANUAL.



Table multifonctions MFT/3

1 Caractéristiques techniques		
MFT/3		
Dimensions de la table (largeur x longueur)	1157 x 773 mm (45.6" x 30.4")	
Hauteur de la table	- avec pieds rabattables	900 mm (35.4")
	- sans pieds rabattables	180 mm (7.1")
largeur de travail max.	700 mm (27.6")	
Epaisseur de pièce max.	78 mm (3.1")	
Poids	28 kg (61.7 lb)	

2 Symboles



Avertissement de danger



Lire les instructions / les remarques !

Les illustrations indiquées se trouvent au début de la notice d'utilisation.

3 Éléments fournis

- [1-1] Table, composée de : cadre profilé, pieds angulaires, plaque trouée, pieds rabattables
- [1-2] Unité d'appui
- [1-3] Rail de guidage FS 1080
- [1-4] Unité orientable
- [1-5] Guide-butée angulaire et
- [1-6] Règle de butée
- [1-7] Blocage additionnel pour règle de butée
- [1-8] Curseur de butée MFT/3-AR
- [1-9] Déflecteur

4 Utilisation conforme aux prescriptions

La table multifonctions MFT/3 est prévue pour le sciage et le fraisage sûrs et précis avec des outils électriques Festool.

Les systèmes de serrage proposés dans la gamme des accessoires permet de serrer de

façon sûre les pièces sur le plan de travail. La table devient ainsi une table de travail pour de nombreux travaux artisanaux tels que le rabotage, le ponçage, le taillage, etc.

L'utilisateur est responsable des dommages et accidents provoqués par une utilisation non conforme.

5 Installation et montage

Les éléments rapportés de la table multifonctions peuvent être montés en divers endroits, ce qui permet différentes positions de travail.

En position de travail standard, l'opérateur se trouve du côté de la longueur de la table [fig. 2]. Dans cette notice, ce côté de la table est désigné par le terme "avant".

5.1 Installation

Dévisser les poignées [2-3] jusqu'en butée. Dévisser les pieds rabattables et les visser à nouveau au niveau des articulations au moyen des poignées. Les irrégularités de niveau peuvent être compensées derrière à droite en tournant le capuchon d'extrémité [2-1].

Les pieds angulaires [2-4] sont pourvus sur la partie inférieure de capuchons en caoutchouc, afin que la table repose également de façon stable lorsque les pieds rabattables sont repliés.

5.2 Montage du rail de guidage

Pour la position de travail que nous recommandons, des butées [3-1/4-4] correspondantes sont positionnées en usine sur le côté avant et arrière de la table sur le profilé longitudinal.

L'unité orientable [1-4/3-2] est fixée sur le côté longitudinal arrière, et l'unité d'appui [1-2/2-2] sur le côté longitudinal avant.

Les unités sont décalées dans la rainure du profilé de la gauche jusqu'en butée lorsque le dispositif de serrage du réglage de la hauteur [4-3] et le bouton de réglage [4-1] sont desserrés, puis bloqués au moyen du bouton de réglage [4-1]. Vous pouvez régler les deux unités sans jeu par rapport à la rainure du profilé en tournant à l'aide d'une clé hexagonale de 2,5 les vis de réglage [4-2] au niveau des ressorts de guidage.

Afin d'améliorer l'accessibilité au deux unités, décaler les tôles entièrement vers le haut et les bloquer en abaissant le levier de serrage [4-3]. Si nécessaire, l'effort de serrage peut être ajusté par le biais des vis [4-2].

Pour monter le rail de guidage, celui-ci est engagé sur les clavettes [3-3] de manière à ce que le rail repose sur la tôle d'appui et que les clavettes se trouvent entièrement dans la rainure.

Le rail de guidage est vissé dans cette position par le biais des deux vis [3-4], à l'aide de la clé hexagonale fournie.

5.3 Déflecteur

Le déflecteur [1-9] empêche un éventuel accrochage du tuyau d'aspiration et du câble électrique au niveau du rail de guidage. Le déflecteur est monté à l'extrémité du rail de guidage et fixé au moyen du bouton de réglage [1-10].

5.4 Montage de la guide-butée angulaire

La butée peut être fixée dans une position quelconque sur la table. Du fait de sa possibilité de réglage multiple, elle peut être utilisée en tant que butée transversale ou en tant que butée longitudinale.

❗ Assurez-vous avant le montage de la butée que la rainure en V ne soit pas encrassée (position à angle droit).

- ▶ Ouvrez les mâchoires de serrage par le biais de la poignée [5-4].
- ▶ Posez la butée avec la barre de guidage [5-5] sur la barre de blocage, par le haut.
- ▶ Serrez le segment de blocage à l'aide de la poignée [5-4].

Le blocage additionnel [1-7] sert à renforcer la fixation de la règle de butée.

- ▶ Introduisez le blocage additionnel dans la rainure en V de la MFT 3 et la rainure de guidage de la règle de butée.
- ▶ Immobilisez le blocage additionnel avec le levier de blocage et le bouton de réglage.

6 Travail avec la table MFT

6.1 Réglage de la guide-butée angulaire

Avant le début des travaux, contrôlez la position angulaire de la guide-butée angulaire. A cet égard, le rail de guidage doit être aligné au cours de l'étape 1 [6a].

- ▶ Alignez le rail de guidage à angle droit par rapport à la guide-butée angulaire.
- ▶ Si l'angle n'est pas correct, décalez l'une des unités d'appui du rail de guidage, jusqu'à ce que l'angle soit de 90°.
- ▶ Fixez le rail de guidage.

❗ Pour fixer le réglage durablement, décalez la butée [3-1/4-4] dans le profilé de la table en conséquence.

Si nécessaire et en cas de présence d'éléments de serrage (accessoires), le guide-butée angulaire peut être aligné additionally au niveau de la plaque trouée.

▶ Insérez les éléments de serrage [6-1] et [6-2] comme illustré sur la figure [6a] et appliquez la règle de butée [6-3] contre, en position 90°.

Si la règle de butée ne repose pas uniformément contre les éléments de serrage :

- ▶ Ouvrez les vis [6-4] et le bouton de réglage [5-2]. La broche de fixation doit être engagée dans l'entaille à 90°.
- ▶ Ajustez l'angle de 90° d'après les éléments de serrage et fermez les vis.

La butée permet les possibilités de réglage suivantes :

Décalage parallèlement par rapport au bord de la table :

- ▶ Ouvrir le bouton de réglage [5-4].
- ▶ Déplacer le curseur dans la rainure de la MFT 3.

Décalage perpendiculairement par rapport au bord de la table :

- ▶ Ouvrir le bouton de réglage [5-4].
- ▶ Déplacer le curseur dans la rainure de la MFT 3.

Décalage de la règle de butée [5-6] dans le sens longitudinal

- ▶ Ouvrir le bouton de réglage [5-1]. La règle de butée peut être fixée sur le support dans une position basse pour les pièces minces ou dans une position haute pour les pièces épaisses.

Décalage angulaire à l'aide de l'échelle graduée

- ▶ Ouvrir le bouton de réglage [5-2] et soulever la broche de fixation [5-3]. La broche de fixation orientable s'engage aux positions angulaires usuelles.



AVERTISSEMENT

Risques de blessures

- ▶ Utilisez la butée uniquement en position fixe, et non pas pour pousser la pièce !
- ▶ Assurez-vous avant le début des travaux que tous les boutons de réglage de la butée sont serrés.

curseur de butée

Le curseur de butée MFT 3-AR [1-8] permet de régler la distance par rapport à l'outil et donc la longueur des pièces à traiter.

6.2 Réglage du rail de guidage par rapport à la pièce

► Pour le sciage et le fraisage, abaissez le rail de guidage avec l'unité d'appui [1-2] de manière à ce que le rail de guidage repose à plan sur la pièce à travailler.

Attention : l'ergot de l'unité d'appui doit reposer sans jeu dans la rainure sur la face inférieure du rail de guidage.

► Bloquez l'unité orientable [1-4] et l'unité d'appui [1-2] à l'aide des leviers de serrage.

► Serrez la pièce à travailler de façon sûre sur la table MFT/3 à l'aide d'éléments de serrage MFT (accessoires) ou à l'aide d'un serre-joint FSZ (accessoires).

Pour l'usinage sûr de pièces étroites et/ou courtes :

► Insérez un matériau de même épaisseur sous le rail de guidage.

6.3 Réglage de la profondeur de coupe pour le sciage [figure 7]

Assurez-vous que la profondeur de coupe soit toujours réglée correctement par rapport à l'épaisseur de la pièce. Nous recommandons de régler une profondeur de coupe au maximum 5 mm plus grande que l'épaisseur de la pièce. De ce fait, vous éviterez d'endommager le cadre profilé.

6.4 Retournement de la plaque trouée

Après usure, vous pouvez retourner la plaque trouée. Pour ce faire, ouvrez les quatre vis dans les coins, sur le côté inférieur de la table.

7 Accessoires

Les références des accessoires et des outils figurent dans le catalogue Festool ou sur www.festool.com.

8 Service après-vente et réparations



Seuls le fabricant et un atelier homologué sont habilités à effectuer toute réparation ou service. Les adresses à proximité sont disponibles sur :

www.festool.com/Service



Utilisez uniquement des pièces de rechange Festool d'origine. Référence sur www.festool.com/Service

Informations à propos de REACH:

www.festool.com/reach

9 La poussière, un risque pour la santé



Certaines poussières créées par le ponçage mécanique, le sciage, le meulage, le perçage et autres activités reliées à la construction contiennent des substances chimiques connues (dans l'État de la Californie) comme pouvant causer le cancer, des anomalies congénitales ou représenter d'autres dangers pour la reproduction. Voici quelques exemples de telles substances :

- plomb provenant de peintures à base de plomb,
- silice cristallisée utilisée dans les briques, le ciment et autres matériaux de maçonnerie, et
- arsenic et chrome du bois d'œuvre traité avec un produit chimique.

Le risque d'exposition à de tels produits varie selon la fréquence à laquelle vous faites ce genre de travail.



Pour réduire les risques d'exposition à ces substances chimiques : travaillez dans un endroit adéquatement ventilé et utilisez un équipement de sécurité approuvé, tel que masques anti-poussières spécialement conçus pour filtrer les particules microscopiques.



POUR RÉDUIRE LE RISQUE DE DOMMAGES, L'UTILISATEUR DOIT LIRE ET COMPRENDRE LE MANUEL D'INSTRUCTION.



Mesa multifuncional
MFT/3

1 Datos técnicos

		MFT/3
Dimensiones de la mesa (anchura x longitud)		1157 x 773 mm (45.6" x 30.4")
Altura de la mesa	- con patas plegables	900 mm (35.4")
	- sin patas plegables	180 mm (7.1")
Anchura máxima de trabajo		700 mm (27.6")
Espesor máximo de la pieza de trabajo		78 mm (3.1")
Peso		28 kg (61.7 lb)

2 Símbolos



Aviso ante un peligro general



¡Leer las instrucciones e indicaciones!

Las figuras indicadas se encuentran al principio del manual de instrucciones.

3 Dotación de suministro

- [1-1] Mesa compuesta por: bastidor de perfiles, escuadras de apoyo, placa perforada, patas plegables
- [1-2] Tope de apoyo
- [1-3] Riel de guía FS 1080
- [1-4] Tope giratorio
- [1-5] Tope angular escalonado y
- [1-6] Guía de tope
- [1-7] Sujeción adicional para la guía de tope
- [1-8] Tope desplazable MFT/3-AR
- [1-9] Derivador

4 Uso conforme a lo previsto

La mesa multifuncional MFT/3 es apropiada para serrar y fresar con seguridad y precisión utilizando herramientas eléctricas Festool.

Los sistemas de fijación ofertados en el programa de accesorios permiten sujetar de forma

segura las piezas de trabajo sobre la base. La mesa se convierte así en una base de trabajo ideal para muchas aplicaciones, tales como cepillar, lijar, tallar, etc.

El usuario es responsable de los daños y accidentes producidos por un uso indebido.

5 Instalación y montaje

En la mesa multifuncional se pueden colocar los elementos adicionales en diferentes posiciones, dando como resultado distintas posiciones de trabajo.

En la posición de trabajo estándar el usuario se coloca en el lateral largo de la mesa **[Fig. 2]**. En el presente manual de instrucciones, este lado de la mesa se denominará "frontal".

5.1 Instalación

Atornillar los ajustadores **[2-3]** hasta el tope. Desplegar las patas y apretarlas con los ajustadores de las articulaciones. Los posibles desniveles en la superficie de apoyo pueden eliminarse girando la caperuza de tope **[2-1]**, situada en la pata trasera derecha.

Las escuadras de apoyo **[2-4]** están provistas de piezas de goma en su parte inferior, gracias a las cuales la mesa descansa con seguridad incluso con las patas en posición plegada.

5.2 Montaje del riel de guía

La posición de trabajo recomendada incluye de fábrica los correspondientes topes **[3-1/4-4]**, montados en el lado delantero y trasero de la mesa (vista desde el perfil longitudinal).

En la parte trasera de la mesa se fija el tope giratorio **[1-4/3-2]** y en la delantera, el tope de apoyo **[1-2/2-2]**.

Con el ajuste de altura **[4-3]** y el botón giratorio **[4-1]** aflojados, los topes se desplazan desde la izquierda hasta encajar en la ranura del perfil, y a continuación se fijan mediante el botón giratorio **[4-1]**. Ambos topes pueden ajustarse sin juego en la ranura del perfil girando los tornillos de ajuste **[4-2]** en los resortes guía con una llave hexagonal SW 2,5.

Para un mejor acceso a ambos topes, desplazar las piezas de chapa totalmente hacia arriba y apretarlos bajando la palanca de sujeción **[4-3]**. En caso necesario, pueden reajustarse los tornillos **[4-2]** para modificar la fuerza de apriete.

Para realizar el montaje del riel de guía, se introducirá este en el resorte de ajuste **[3-3]** de

tal forma que el riel descansa sobre la chapa de apoyo y el resorte de ajuste quede insertado por completo en la ranura.

En esta posición se fija el riel de guía con los dos tornillos [3-4] usando la llave de espiga hexagonal suministrada.

5.3 Derivador

El derivador [1-9] evita que el tubo flexible de aspiración y el cable de la corriente se puedan enganchar en el riel de guía. El derivador se coloca en el extremo del riel de guía y se fija mediante el botón giratorio [1-10].

5.4 Montaje del tope angular escalonado

El tope puede colocarse en cualquier punto del borde de sujeción de la mesa. Su versátil ajuste permite usarlo como tope transversal o como tope longitudinal.

ⓘ Antes de montar el tope, compruebe que la ranura en V no presente suciedad (debido a su angulosidad).

- ▶ Afloje las mordazas de sujeción del ajustador [5-4].
- ▶ Coloque por arriba el tope junto con el listón guía [5-5] sobre el listón de apriete.
- ▶ Fije el segmento de apriete con el ajustador [5-4].

La guía de tope puede fijarse también con la sujeción adicional [1-7].

- ▶ Haga pasar la sujeción adicional por la ranura en V de la MFT 3 y la ranura de la guía tope.
- ▶ Fije la sujeción adicional con la palanca de apriete y el botón giratorio.

6 Trabajos con la MFT

6.1 Ajuste del tope angular escalonado

Antes de empezar el trabajo, compruebe el correcto ajuste del tope angular escalonado. Para ello debe alinearse en primer lugar el riel de guía [6a].

- ▶ Alinee el riel de guía con el tope angular escalonado mediante una escuadra rectangular.
- ▶ Si la escuadra no cabe, desplace uno de los topes de apoyo del riel de guía hasta que el ángulo formado sea recto.
- ▶ Fije ahora el riel de guía.
- ⓘ Para fijar este ajuste de forma permanente, desplace correspondientemente el tope [3-1/4-4] en el perfil de la mesa.

Si fuera necesario y en caso de disponer de elementos de sujeción (accesorios), el tope angular escalonado puede alinearse adicionalmente con la placa perforada.

- ▶ Monte los elementos de sujeción [6-1] y [6-2] como se muestra en la figura [6a] y desplace la guía de tope [6-3] hasta formar con ellos un ángulo de 90°.

Si la guía de tope no queda uniformemente nivelada en contacto con los elementos de sujeción:

- ▶ Afloje los tornillos [6-4] y el botón giratorio [5-2]. La clavija posicionadora debe estar enclavada en la muesca de 90°.
- ▶ Alinee el ángulo de 90° con los elementos de sujeción y apriete los tornillos.

El tope ofrece las siguientes posibilidades de ajuste:

Posición paralela al borde de mesa:

- ▶ Aflojar el botón giratorio [5-4].
- ▶ Introducir el tope en la ranura de la MFT 3.

Posición perpendicular al borde de mesa:

- ▶ Aflojar el botón giratorio [5-4].
- ▶ Introducir el tope en la ranura de la MFT 3.

Posición de la guía de tope [5-6] en dirección longitudinal

- ▶ Aflojar el botón giratorio [5-1]. La guía de tope puede fijarse al soporte en una posición más baja en caso de piezas de trabajo finas, o bien subirse para piezas de trabajo gruesas.

Ajuste del ángulo por medio de la escala

- ▶ Aflojar el botón giratorio [5-2] y levantar la clavija posicionadora [5-3]. La clavija posicionadora giratoria encaja en los ángulos de uso más frecuente.



AVISO

Peligro de lesiones

- ▶ Utilice el tope sólo en posición fija y no para desplazar la pieza de trabajo.
- ▶ Antes de empezar a trabajar, cerciórese de que todos los botones giratorios del tope y de la máquina están apretados.

Tope de apoyo

El tope desplazable MFT 3-AR [1-8] permite ajustar la distancia respecto a la herramienta y, en consecuencia, la longitud de la pieza con la que se va a trabajar.

6.2 Ajuste del riel de guía a la pieza de trabajo

► Para trabajos de serrar y fresar, el riel de guía con la unidad de apoyo **[1-2]** debe desplazarse hacia abajo hasta que el riel quede uniformemente apoyado sobre la pieza de trabajo.

Atención: el tope de la unidad de apoyo debe asentarse sin juego en la ranura situada en la parte inferior del riel de guía.

► Fije el tope giratorio **[1-4]** y la unidad de apoyo **[1-2]** con las palancas de sujeción.

► Mantenga sujeta la pieza de trabajo con elementos de sujeción MFT (accesorios) o con una mordaza FSZ (accesorio) a la MFT/3.

Para un tratamiento seguro de piezas de trabajo estrechas y/o cortas:

► Coloque un material del mismo grosor debajo del riel de guía.

6.3 Ajuste de la profundidad de corte al serrar [Fig. 7]

Asegúrese de que la profundidad de corte siempre esté ajustada correctamente atendiendo al espesor de la pieza de trabajo. Recomendamos ajustar la profundidad de corte con un margen máximo de 5 mm sobre el espesor de la pieza de trabajo. De esta manera evitará que el bastidor de perfiles se dañe.

6.4 Reverso de la placa perforada

Cuando se haya desgastado, puede volver la placa perforada. Afloje para ello los cuatro tornillos de las esquinas situados en la parte inferior de la mesa.

7 Accesorios

Los números de pedido de los accesorios y herramientas figuran en el catálogo Festool o en Internet en la dirección www.festool.com.

8 Servicio de atención al cliente y reparaciones



El Servicio de atención al cliente y reparaciones solo está disponible por parte del fabricante o de los talleres de reparación: encuentre la dirección más próxima a usted en:

www.festool.com/Service



Utilice únicamente piezas de recambio Festool originales. Referencia en: www.festool.com/Service

Información sobre REACH:

www.festool.com/reach

9 Riesgos para la salud producidos por el polvo



Algunos polvos creados por lijadoras motorizadas, aserraderos, trituradores, perforadoras y otras actividades de construcción contienen sustancias químicas que se sabe (en el Estado de California) causan cáncer, defectos de nacimiento u otros daños al sistema reproductivo. Algunos ejemplos de estas sustancias químicas son:

- Plomo de las pinturas con base de plomo
- Sílice cristalino de los ladrillos y cemento y otros productos de mampostería, y
- Arsénico y cromo de madera tratada con sustancias químicas

El riesgo de exposición a estas sustancias varía, dependiendo de cuantas veces se hace este tipo de trabajo.



Para reducir el contacto con estas sustancias químicas: trabaje en un área con buena ventilación y trabaje con equipo de seguridad aprobado, como mascarillas para el polvo diseñadas específicamente para filtrar partículas microscópicas.

⚠ ADVERTENCIA PARA REDUCIR EL RIESGO DE LESIÓN, EL USUARIO DEBE LEER Y ENTENDER EL MANUAL DE INSTRUCCIÓN.



Piano multifunzione

MFT/3

1 Dati tecnici

MFT/3	
Dimensioni del piano (larghezza x lunghezza)	1157 x 773 mm
Altezza del piano - con gambe pieghevoli	900 mm
- senza gambe pieghevoli	180 mm
max. portata di lavoro	700 mm
max. spessore del pezzo	78 mm
Peso	28 kg

2 Simboli



Avvertenza di pericolo generico



Leggere le istruzioni/avvertenze!

Le figure indicate nel testo si trovano all'inizio delle istruzioni per l'uso.

3 Dotazione

- [1-1] Piano consistente in: telaio profilato, piedi angolari, piano forato, gambe pieghevoli
- [1-2] Unità di appoggio
- [1-3] Binario di guida FS 1080
- [1-4] Unità orientabile
- [1-5] Riscontro angolare e
- [1-6] righello di riscontro
- [1-7] Bloccaggio supplementare per righello di riscontro
- [1-8] Scorrevole della battuta MFT/3-AR
- [1-9] Deflettore

4 Utilizzo conforme

Il piano multifunzione MFT/3 è concepito per tagliare e fresare in modo sicuro e preciso con gli utensili elettrici Festool.

Con i sistemi di bloccaggio offerti dal programma accessori è possibile fissare in modo sicuro

sul piano di lavoro anche i pezzi in lavorazione. Il piano si trasforma così in un banco da lavoro adatto a molte attività artigianali come piallatura, levigatura, intaglio, ecc.

L'utilizzatore è responsabile per danni ed incidenti derivanti da un uso improprio.

5 Struttura e montaggio

Sul piano multifunzione possono essere applicati elementi annessi in diverse posizioni, che rendono possibile svariate posizioni di lavoro.

Nella posizione di lavoro standard l'utilizzatore è in piedi sul lato lungo del piano [fig. 2]. Nelle presenti istruzioni per l'uso questo lato del piano multifunzione viene contraddistinto dal termine "anteriore".

5.1 Montaggio

Avvitare le manopole [2-3] fino a battuta. Aprire le gambe pieghevoli ed avvitarle nuovamente sugli snodi con le manopole. Eventuali irregolarità nel basamento possono essere compensate avvitando il tappo [2-1] posteriore destro.

I piedini angolari [2-4] sono avvitati sulla parte inferiore e sono dotati di appositi gommini affinché il piano possa avere una posizione sicura anche con le gambe pieghevoli chiuse.

5.2 Montaggio del binario di guida

Per la posizione di lavoro da noi raccomandata, sono presenti - di fabbrica - sui lati anteriore e posteriore del tavolo, corrispondenti riscontri [3-1/4-4].

Sul lato lungo posteriore viene fissata l'unità orientabile [1-4/3-2], sul lato lungo anteriore viene fissata l'unità di appoggio [1-2/2-2].

Con la regolazione in altezza [4-3] in assenza di tensione e la manopola [4-1] allentata, le unità vengono spostate da sinistra fino a battuta nella scanalatura profilata e quindi bloccate con la manopola [4-1]. Entrambe le unità possono essere regolate senza gioco rispetto alla scanalatura con profilo: è sufficiente avvitare con una chiave esagonale ap. 2,5 le viti di regolazione [4-2] nella molla di guida.

Per una migliore accessibilità ad entrambe le unità, spingere gli elementi in lamiera completamente verso l'alto e bloccarli abbassando la leva di fissaggio [4-3]. L'azione di bloccaggio può essere registrata, in caso di necessità, per mezzo delle viti [4-2].

Per il montaggio, il binario di guida viene inserito

sulla linguetta di aggiustamento [3-3] in modo che la rotaia poggia sulla lamiera di appoggio e la linguetta sia completamente introdotta nella scanalatura.

In questa posizione, con l'ausilio della chiave esagonale fornita in dotazione, il binario di guida viene avvitato con due viti [3-4].

5.3 Deflettore

Il deflettore [1-9] impedisce che il tubo flessibile per aspirazione e il cavo per la corrente restino agganciati al binario di guida. Il deflettore viene inserito sull'estremità finale del binario di guida e fissato mediante la manopola [1-10].

5.4 Montaggio del riscontro angolare

Il riscontro può essere applicato sul banco nella posizione desiderata sul bordo di fissaggio. Grazie alla sua facilità di regolazione, è stato impiegato come riscontro trasversale o come riscontro longitudinale.

❗ In considerazione dell'angolarità, prima del montaggio del riscontro accertarsi che la scanalatura a V non sia imbrattata.

- ▶ Aprire la pinza di bloccaggio mediante la manopola [5-4].
- ▶ Applicare dall'alto il riscontro con il listello di guida [5-5] sul listello di bloccaggio.
- ▶ Con la manopola [5-4] fissare il segmento di bloccaggio.

Con il bloccaggio supplementare [1-7] è possibile fissare ulteriormente il righello di riscontro.

- ▶ Inserire il bloccaggio supplementare sulla scanalatura a V di MFT/3 e sulla scanalatura di guida del righello di riscontro.
- ▶ Fissare il bloccaggio supplementare con la leva di bloccaggio e la manopola.

6 Lavorare con l'MFT

6.1 Regolazione del riscontro angolare

Prima di procedere con il lavoro, controllare la regolazione angolare del riscontro angolare. A tal proposito è necessario che in primo luogo venga allineato il binario di guida [6a].

- ▶ Allineare il binario di guida con un angolo retto rispetto al riscontro angolare.
- ▶ Se l'angolo non è adeguato, spostare un'unità di appoggio del binario di guida, finché l'angolo non risulti retto.
- ▶ Fissare il binario di guida.

❗ Al fine di fissare la regolazione in modo duraturo, spostare il riscontro di conseguenza [3-1/4-4] sul profilo del tavolo.

In caso di necessità e in presenza di elementi fissanti (accessori) è possibile che il riscontro angolare venga inoltre allineato in base al piano forato.

- ▶ Installare gli elementi fissanti [6-1] e [6-2] come descritto nella figura [6a] e condurvi contro il righello di riscontro [6-3] nella posizione a 90°

Se il righello di riscontro non poggia in modo regolare sull'elemento fissante:

- ▶ Svitare le viti [6-4] e la manopola [5-2]. Il perno di fissaggio dev'essere inserito nella tacca a 90°.
- ▶ Allineare l'angolo di 90° dopo gli elementi fissanti e chiudere le viti.

Il riscontro offre le seguenti possibilità di regolazione:

Regolazione parallela rispetto al bordo del banco:

- ▶ Aprire la manopola [5-4].
- ▶ Muovere il riscontro nella scanalatura di MFT/3.

Regolazione verticale rispetto al bordo del banco:

- ▶ Aprire la manopola [5-4].
- ▶ Muovere il riscontro nella scanalatura di MFT/3.

Regolazione del righello di riscontro [5-6] in direzione longitudinale

- ▶ Aprire la manopola [5-1]. Il righello di riscontro può essere bloccato, per pezzi in lavorazione molto sottili, in una posizione bassa oppure, in caso di pezzi di spessore più elevato, in una posizione più alta rispetto al supporto.

Regolazione angolare in base alla scala

- ▶ Aprire la manopola [5-2] ed estrarre il perno di fissaggio [5-3]. Il perno di fissaggio girevole si innesta nelle posizioni angolari più utilizzate.



AVVERTIMENTO

Pericolo di lesioni

- ▶ Utilizzare il riscontro soltanto in posizione fissa e non per spostare il pezzo in lavorazione!
- ▶ Prima di procedere alla lavorazione, accertarsi che tutte le manopole del riscontro siano serrate.

Scorrevole della battuta

Con il cursore di battuta MFT/3-AR **[1-8]** si imposta la distanza dall'utensile e, di conseguenza, la lunghezza dei pezzi da lavorare.

6.2 Regolazione del binario di guida rispetto al pezzo in lavorazione

► Per segare e fresare abbassate il binario di guida con l'unità di appoggio **[1-2]** fino a che il binario di guida si trova piano sul pezzo in lavorazione.

Attenzione: la sporgenza dell'unità di appoggio deve trovarsi senza gioco nella scanalatura sul lato inferiore del binario di guida.

► Fissare l'unità rotativa **[1-4]** e l'unità di appoggio **[1-2]** con le leve di fissaggio.

► Fissare il pezzo in lavorazione con morsetti MFT (accessori) oppure con un morsetto FSZ (accessorio) in modo sicuro sul piano multifunzione MFT/3.

Per una lavorazione sicura di pezzi stretti e/o corti:

► Mettere un materiale con lo stesso spessore sotto il binario di guida.

6.3 Regolazione della profondità di taglio per il taglio con la sega [fig. 7]

Accertarsi che la profondità di taglio rispetto allo spessore del pezzo sia sempre correttamente

impostata. Raccomandiamo di regolare la profondità di taglio in modo che risulti al massimo 5 mm superiore allo spessore del pezzo. In questo modo si può evitare che il telaio profilato venga danneggiato.

6.4 Rivoltare il piano forato

In considerazione dell'usura è possibile rivoltare il piano forato. A tale scopo svitare le quattro viti situate agli angoli della parte inferiore del tavolo.

7 Accessori

I numeri d'ordine per accessori e utensili si trovano nel catalogo Festool o su Internet alla pagina "www.festool.com".

8 Servizio assistenza e riparazioni



Servizio e riparazione solo da parte del costruttore o delle officine di servizio autorizzate. Le officine più vicine sono riportate di seguito:

www.festool.com/Service

Utilizzare solo ricambi originali Festool!
Cod. prodotto reperibile al sito:
www.festool.com/Service



Informazioni su REACH:

www.festool.com/reach



Multifunctionele tafel

MFT/3

1 Technische gegevens

		MFT/3
Tafelafmetingen (breedte x lengte)		1157 x 773 mm
Tafelhoogte	- met opklappoten	900 mm
	- zonder opklappoten	180 mm
Max. werkbreedte		700 mm
Max. werkstukdikte		78 mm
Gewicht		28 kg

2 Symbolen



Waarschuwing voor algemeen gevaar



Handleiding/aanwijzingen lezen!

De vermelde afbeeldingen staan in het begin van de handleiding.

3 Leveringsomvang

- [1-1] Tafel bestaande uit: profielframe, hoekstukken, vervangingsplaat met gaten, opklappoten
- [1-2] Afstelplaat
- [1-3] Geleiderail FS 1080
- [1-4] Zwenkeenheid
- [1-5] Hoekaanslag en
- [1-6] Aanslagliniaal
- [1-7] Extra klem voor aanslagliniaal
- [1-8] Aanslagruiter MFT/3-AR
- [1-9] Slangbescherming

4 Gebruik volgens de bestemming

De multifunctionele tafel MFT/3 is ontworpen om veilig en precies te zagen met elektrisch gereedschap van Festool.

Met de spansystemen die in het accessoireprogramma worden aangeboden kunnen werkstukken in de werkplaats op een veilige manier wor-

den gespannen. Zo wordt de tafel een werktafel voor veel ambachtelijke werkzaamheden, zoals schaven, schuren, houtsnijden, etc.

De gebruiker is aansprakelijk voor schade en letsel bij gebruik dat niet volgens de voorschriften plaatsvindt.

5 Opstelling en montage

Aan de multifunctionele tafel kunnen aanbouwelementen in verschillende posities worden gemonteerd, waardoor er meerdere werkstanden mogelijk zijn.

In de standaard-werkstand bevindt de bediener zich aan de lange kant van de tafel **[Afb. 2]**. In deze handleiding wordt deze kant van de tafel "voor" genoemd.

5.1 Opstellen

De greepknoppen **[2-3]** tot de aanslag vastschroeven. De opklappoten uitklappen en met de greepknoppen aan de scharnieren weer vastschroeven. Oneffenheden in het standvlak kunnen worden opgeheven door aan de afsluitkap **[2-1]** rechtsachter te draaien.

De hoekstukken **[2-4]** beschikken aan de onderkant over rubberen kappen, zodat de tafel ook met ingeklapte poten veilig staat.

5.2 Montage van de geleiderail

Voor de werkstand die wij aanbevelen zijn in de fabriek, aan de voor- en achterkant van de tafel, op het lengteprofiel, overeenkomstige aanslagen **[3-1/4-4]** geplaatst.

Aan de lange kant achter wordt de zwenkeenheid **[1-4/3-2]** bevestigd, aan de lange kant voor de afstelplaat **[1-2/2-2]**.

Zonder dat de hoogte-afstelling **[4-3]** en de draaiknop **[4-1]** aangespannen zijn, worden de eenheden vanaf de linkerkant tot de aanslag in de profielgroef gebracht en vervolgens met de draaiknop **[4-1]** vastgeklemd. Beide eenheden kunt u spelingsvrij op de profielgroef instellen door met een zeskantsleutel SW 2,5 aan de stelschroeven **[4-2]** in de geleideveer te draaien.

Voor een betere toegang tot beide eenheden de plaatdelen helemaal naar boven schuiven en ze vastklemmen door de spanhendel **[4-3]** naar beneden te drukken. De klemming kan zo nodig m.b.v. de schroeven **[4-2]** worden bijgesteld.

Voor de montage van de geleiderail wordt deze zo op de pasveer **[3-3]** geplaatst dat de rail op de oplegplaat ligt en de pasveer zich volledig in de

groef bevindt.

In deze toestand wordt de geleiderail met de twee schroeven [3-4] vastgeschroefd, met behulp van bijgevoegde zeskantstiftsleutel.

5.3 Slangbescherming

De slangbescherming [1-9] voorkomt dat de afzuigslang en het elektriciteits snoer aan de geleiderail blijven haken. De slangbescherming wordt op het uiteinde van de geleiderail geplaatst en met de draaiknop [1-10] vastgezet.

5.4 Montage van de hoekaanslag

De aanslag kan op een willekeurige plaats aan de klemkant van de tafel aangebracht worden. Omdat hij op vele manieren is in te stellen, kan hij als dwarsaanslag of lengte-aanslag worden gebruikt.

i Voordat u de aanslag aanbouwt, dient u er vanwege de hoekigheid op te letten dat de V-groef niet vervuild is.

► Open de klemklauwen met de greepknop [5-4].

► Leg de aanslag met de geleidelijst [5-5] van bovenaf op de klemlijst.

► Klem het klemsegment met de greepknop [5-4] vast.

Met de extra klem [1-7] kan de aanslaglijnaal extra geklemd worden.

► Leid de extra klem op de V-groef van de MFT/3 en de geleidegroef van de aanslaglijnaal.

► Klem de extra klem met de spanklem en de draaiknop vast.

6 Het werken met de MFT

6.1 Het instellen van de hoekaanslag

Controleer voor aanvang van de werkzaamheden de hoekinstelling van de hoekaanslag. Hierbij moet in de eerste stap de geleiderail worden afgesteld [6a].

► Stel de geleiderail in een rechte hoek ten opzichte van de hoekaanslag af.

► Wanneer de hoek niet past, verschuift u een afstelplaat van de geleiderail, tot er een rechte hoek ontstaat.

► Zet de geleiderail vast.

i Om de instelling blijvend vast te zetten verschuift u de aanslag [3-1/4-4] in het tafelprofiel.

Zo nodig kan de hoekaanslag indien er een op-

spanvoorziening (accessoires) beschikbaar is ook op de vervangingsplaat met gaten worden afgesteld.

► Breng de opspanvoorziening [6-1] en [6-2] aan zoals weergegeven in afbeelding [6a] en leidt de aanslaglijnaal [6-3] er in een stand van 90° tegenaan.

Wanneer deze niet in gelijke mate tegen de opspanvoorziening ligt:

► Draai de schroeven [6-4] en de draaiknop [5-2] los. De fixeerstift dient in de 90° inkeping te klikken.

► Stel de 90° hoek op de opspanvoorziening af en draai de schroeven vast.

De aanslag biedt de volgende instelmogelijkheden:

Instelling parallel evenwijdig met de kant van de tafel:

► Draaiknop [5-4] openen.

► Aanslag in de groef van de MFT/3 bewegen.

Instelling loodrecht op de kant van de tafel:

► Draaiknop [5-4] openen.

► Aanslag in de groef van de MFT/3 bewegen.

Instelling van de aanslaglijnaal [5-6] in de lengterichting

► Draaiknop [5-1] openen. De aanslaglijnaal kan bij dunne werkstukken in een lage en bij dikke werkstukken in een hoge stand op de houder worden vastgeklemd.

Hoekinstelling aan de hand van de schaal

► Draaiknop [5-2] openen en fixeerstift [5-3] oplichten. De draaibare fixeerstift klikt bij de meest gangbare hoekinstellingen in.



WAARSCHUWING

Gevaar voor letsel

► Gebruik de aanslag alleen in vaste stand en niet voor het schuiven van het werkstuk!

► Verzeker u er voor aanvang van de werkzaamheden van dat alle draaiknoppen van de aanslag aangetrokken zijn.

Aanslagruiter

Met de aanslagruiter MFT/3-AR [1-8] wordt de afstand tot het gereedschap ingesteld en daarmee de lengte van de te bewerken werkstukken.

6.2 Het instellen van de geleiderail op het werkstuk

- ▶ Laat voor het zagen en frezen de geleiderail met de afstelplaat **[1-2]** zo ver zakken, dat de geleiderail vlak op het werkstuk ligt.

Let op: De kop van de afstelplaat dient spelingsvrij in de groef aan de onderzijde van de geleiderail te zitten.

- ▶ Klem de zwenkeenheid **[1-4]** en de afstelplaat **[1-2]** met de spanhendels aan.
- ▶ Klem het werkstuk met de MFT-opspanvoorziening (accessoire) of met een FSZ-schroefklem (accessoire) goed op de MFT/3 vast.

Voor een veilige bewerking van smalle en/of korte werkstukken:

- ▶ Leg materiaal van gelijke dikte onder de geleiderail.

6.3 Het instellen van de zaagdiepte voor het zagen [Afbeelding 7]

Let erop dat de zaagdiepte altijd goed is afgestemd op de werkstukdikte. Wij raden aan de zaagdiepte maximaal 5 mm groter dan de werkstukdikte in te stellen. Hierdoor voorkomt u dat het profielframe wordt beschadigd.

6.4 Vervangingsplaat met gaten omkeren

Ingeval van slijtage kunt u de vervangingsplaat met gaten omkeren. Draai hiervoor de vier schroeven bij de hoeken aan de onderkant van de tafel los.

7 Accessoires

De bestelnummers voor accessoires en gereedschap vindt u in uw Festool-catalogus of op het Internet bij "www.festool.com".

8 Klantenservice en reparatie



Alleen door producent of servicewerkplaatsen: Dichtstbijzijnde adressen op: www.festool.com/Service



Alleen originele Festool-reserveonderdelen gebruiken! Bestelnr. op: www.festool.com/Service

REACH: www.festool.com/reach



Multifunktionsbord

MFT/3

1 Tekniska data

MFT/3	
Bordets mått (bredd x längd)	1157 x 773 mm
Bordets - med fällbara ben höjd	900 mm
- utan fällbara ben	180 mm
max arbetsbredd	700 mm
max tjocklek på arbetsobjekt	78 mm
Vikt	28 kg

2 Symboler



Varning för allmän risk!



Läs bruksanvisningen/anvisningarna!

De angivna bilderna finns i början av bruksanvisningen.

3 Leveransomfattning

- [1-1]** Bord, består av: profilram, vinkelfötter, hållplatta, fällbara ben
- [1-2]** Fixeringsanslag
- [1-3]** Styrskena FS 1080
- [1-4]** Svängenhets
- [1-5]** Vinkelanslag
- [1-6]** Anslagslinjal
- [1-7]** Extra klämma för anslagslinjal
- [1-8]** Anslagsryttare MFT/3-AR
- [1-9]** Avisare

4 Avsedd användning

Multifunktionsbordet MFT/3 är avsett för stabil och exakt sågning och fräsning med Festools elverktyg.

Med hjälp av fastspänningssystemen i tillbehörsprogrammet kan man spänna fast arbetsobjekt säkert på bänkskivan. På så sätt får man ett arbetsbord för många olika hantverksmässiga arbeten, t ex hyvlning, slipning, snideri osv. Användaren tar själv ansvar för skador och olyckor som uppstår vid felaktig användning.

5 Uppställning och montage

Man kan montera på påbyggnadselementen i olika ställningar på multifunktionsbordet och följaktligen få olika arbetslägen.

I standardarbetsläget står användaren vid bordets långsida **[bild 2]**. I denna bruksanvisning betecknas denna bordssida med "fram".

5.1 Uppställning

Skruva på handtagsknapparna **[2-3]** till anslaget. Fäll ut benen och dra åt lederna med handtagsknapparna igen. Ojämnheter i uppställningsytan kan jämnas ut genom att man vrider på skyddskåporna **[2-1]** bak till höger.

Vinkelfötterna **[2-4]** har gummiskydd på undersidan, för att bordet även ska stå stadigt med ihopfällda ben.

5.2 Montage av styrskena

För det arbetsläge som vi rekommenderar finns det fabriksmonterade anslag **[3-1/4-4]** utmed den främre och bakre bordssidan.

På den bakre långsidan fästs svängenhetsen **[1-4/3-2]** och på den främre långsidan fästs fixeringsanslaget **[1-2/2-2]**.

När höjdjusteringen **[4-3]** är lossad och vridknappen **[4-1]** är lös, körs enheterna in i profilspåret från vänster till anslaget och spänns sedan fast med vridknappen **[4-1]**. Nu kan man ställa in båda enheter utan spel till profilspåret, genom att dra åt justerskruvorna **[4-2]** i styrfjädern med en sexkantsnyckel NV 2,5.

För att komma åt bättre, skjut plåtdelarna på båda enheterna helt uppåt och spänn fast dem genom att trycka ner på spännarmen **[4-3]**. Vid behov kan man justera spännverkan via skruvarna **[4-2]**.

För monteringen av styrskenan sticks denna på styrfjädern **[3-3]** så, att skenan ligger på justeringsanslaget och styrfjädern helt i spåret.

I detta läge skruvas styrskenan fast med två skruvar **[3-4]**, med hjälp av den bifogade sexkantstiftnyckeln.

5.3 Avisare

Avisaren **[1-9]** förhindrar att utsugslangen och nätkabeln fastnar i styrskenan. Avisaren placeras på styrskenas ände och sätts fast med vridknappen **[1-10]**.

5.4 Montage av vinkelanslag

Anslaget kan placeras på valfritt ställe på bor-

dets klämkanter. Det kan användas både som tväranslag och ändanslag genom dess mångsidiga justerbarhet.

① På grund av vinkeln måste man, före monteringen av anslaget, kontrollera att V-spåret inte är smutsigt.

- ▶ Öppna klämbackarna med vridknappen [5-4].
- ▶ Lägg anslaget uppifrån med styrlisten [5-5] på klämlisten.
- ▶ Kläm fast klämsegmentet med vridknappen [5-4].

Med den extra klämman [1-7] kan även anslagslinjalen klämmas fast.

- ▶ Sätt den extra klämman i V-spåret på MFT/3 och styrspåret på anslagslinjalen.
- ▶ Kläm fast den extra klämman med klämspanken och vridknappen.

6 Arbeta med MFT

6.1 Inställning av vinkelanslag

Kontrollera vinkelanslagets vinkelinställning innan du börjar arbeta. För detta måste man först justera styrskenan [6a].

- ▶ Justera styrskenan rätvinkligt på vinkelanslaget.
- ▶ Om vinkeln inte passar, flyttar man ett fixeringsanslag för styrskenan tills vinkeln är rättvinklig.
- ▶ Fixera styrskenan.

① För att fixera inställningen permanent, flytta anslaget [3-1/4-4] i bordsprofilen.

Vid behov och om spännelement (tillbehör) finns, kan vinkelanslaget också justeras på hålpattan.

- ▶ Sätt in spännelementen [6-1] och [6-2] som på bilden [6a] och för anslagslinjalen [6-3] i 90°-läge mot dessa.

Om anslagslinjalen inte ligger jämnt mot spännelementen:

- ▶ Lossa skruvarna [6-4] och vridknappen [5-2]. Fixeringsstiftet måste vara ihakat i 90°-skåran.
- ▶ Justera 90°-vinkeln mot spännelementen och dra åt skruvarna.

Anslaget ger följande inställningsmöjligheter:

Justering parallellt med bordskanten:

- ▶ Lossa vridknappen [5-4].
- ▶ Skjut anslaget i spåret på MFT/3.

Justering lodrätt mot bordskanten:

- ▶ Lossa vridknappen [5-4].
- ▶ Skjut anslaget i spåret på MFT/3.

Justering av anslagslinjalen [5-6] i längdriktningen

- ▶ Lossa vridknappen [5-1]. Anslagslinjalen går att spänna fast i ett lågt läge i hållaren för tunna arbetsobjekt eller ett högt läge för tjocka objekt.

Vinkeljustering med hjälp av skalan

- ▶ Lossa vridknappen [5-2] och lyft på fixeringsstiftet [5-3]. Det vridbara fixeringsstiftet hakar fast vid de vanligaste vinkellägena.



VARNING!

Risk för personskador

- ▶ Använd anslaget endast i fast läge, inte för att förskjuta arbetsobjektet!
- ▶ Kontrollera att anslagets samtliga vridknappar är åtdragna före arbetet.

Anslagsryttare

Med anslagsryttaren MFT/3-AR [1-8] ställer man in avståndet till verktyget och därmed längden på arbetsobjektet.

6.2 Inställning av styrskena mot arbetsobjekt

- ▶ Sänk styrskenan med fixeringsanslaget [1-2] så långt vid sågning och fräsning, att den ligger plant på arbetsobjektet.

OBS! Klacken på fixeringsanslaget måste sitta utan spelrum i spåret på styrskenas undersida.

- ▶ Spänn fast svängenheten [1-4] och fixeringsanslaget [1-2] med spännarmarna.
- ▶ Spänn fast arbetsobjektet ordentligt på MFT 3 med MFT-spännelementen (tillbehör) eller med en fastsättningstving (tillbehör).

För säker bearbetning av smala och/eller korta arbetsobjekt:

- ▶ Lägg ett material med samma tjocklek under styrskenan.

6.3 Inställning av sågdjup för sågning [bild 7]

Kontrollera att sågdjupet alltid är korrekt inställt i förhållande till arbetsobjektets tjocklek. Vi rekommenderar att man ställer in sågdjupet max 5 mm större än arbetsstyckets tjocklek. På så sätt undviker man att profilramen skadas.

6.4 Vända hålplatta

Om hålplattan är sliten kan man vända på den. Lossa i så fall de fyra skruvarna i hörnen på bordets undersida.

7 Tillbehör

Artikelnummer för tillbehör och verktyg finns i Festools katalog eller på Internet, "www.festool.com".

8 Service och reparation



Ska endast utföras av tillverkaren eller serviceverkstäder. Se följande adress: www.festool.com/Service



Använd bara Festools originalreservdelar! Art.nr nedan: www.festool.com/Service

Information om REACH:

www.festool.com/reach



Monitoimipöytä MFT/3

1 Tekniset tiedot

	MFT/3
Pöydän mitat (leveys x pituus)	1157 x 773 mm
Pöydän korkeus	- taittuvilla tukijaloilla 900 mm - ilman taittuvia tukijalkoja 180 mm
Suurin työstöleveys	700 mm
Suurin työkappaleen paksuus	78 mm
Paino	28 kg

2 Symbolit



Varoitus yleisestä vaarasta



Lue ohjeet/huomautukset!

Mainitut kuvat ovat käyttöohjeen alussa.

3 Toimituslaajuus

- [1-1] Pöytä sisältäen profiilirungon, kulmajalat, reikälevyn, taittavat tukijalat
- [1-2] Tasoyksikkö
- [1-3] Ohjainkisko FS 1080
- [1-4] Kääntöyksikkö
- [1-5] Kulmaohjain ja
- [1-6] Ohjainviivain
- [1-7] Lisäkiinnike ohjainviivaimelle
- [1-8] Rajoitinluisti MFT/3-AR
- [1-9] Puskuri

4 Määräystenmukainen käyttö

Monitoimipöytä MFT/3 on suunniteltu turvalliseen ja tarkkaan sahaamiseen ja jyrsimiseen Festool-sähkötyökaluilla.

Työkappaleet voidaan kiinnittää työtason turvallisesti lisätarvikkeisiin kuuluvilla kiinnitysjärjestelmillä. Pöydästä tulee siten työtaso moniin käsin tehtäviin töihin kuten höyläämiseen, hiontaan ja sahaukseen.

Määräysten vastaisesta käytöstä aiheutuneista vahingoista ja onnettomuuksista vastaa koneen

käyttäjä.

5 Pystyttäminen ja asentaminen

Monitoimipöydän varusteet voidaan asentaa erilaisiin asentoihin, jolloin tuloksena on erilaisia käyttöasentoja.

Vakiokäyttöasennossa käyttöpää on pöydän pitkällä sivulla **[kuva 2]**. Tässä käyttöohjeessa tätä pöydän sivua kutsutaan pöydän etusivuksi.

5.1 Asetus

Kierrä kahvanupit **[2-3]** auki vasteeseen asti. Käännä taittavat tukijalat auki ja kierrä ne kahvanupeilla taas kiinni niveliin. Jalustan epätasaisuudet voidaan tasata kiertämällä alakappaletta **[2-1]** takana oikealla.

Kulmajalkojen **[2-4]** alapäässä on kumittynyt, jotta pöytä seisoo vakaavasti paikallaan myös, kun taittavat tukijalat on käännetty sisään.

5.2 Ohjainkiskon asentaminen

Tehtaalla on asennettu pöydän etu- ja takasivulle pitkittäisprofiiliin ohjaimet **[3-1/4-4]** suosittelemamme käyttöasentoa varten.

Takana olevalle pitkälle sivulle kiinnitetään kääntöyksikkö **[1-4/3-2]**, edessä olevalle pitkälle sivulle tasoyksikkö **[1-2/2-2]**.

Yksiköt ohjataan korkeussäätö vapautettuna **[4-3]** ja kierrettävä nuppi avattuna **[4-1]** vasemmalla vasteeseen asti profiiliuraan ja kiinnitetään sitten kierrettävällä nupilla **[4-1]**. Voit säätää molemmat yksiköt välyksettä profiiliuraan kiertämällä kuusiokoloavaimella, avainkoko 2,5, ohjainjousessa olevia säätöruuveja **[4-2]**.

Jotta kumpaankin yksikköön pääsee paremmin käsiksi, työnnä peltiosat kokonaan ylös ja kiinnitä ne painamalla kiristysvipu **[4-3]** alas. Kiristystä voidaan tarvittaessa säätää ruuveilla **[4-2]**.

Ohjainkisko asennetaan asettamalla se ohjainjouseen **[3-3]** siten, että kisko lepää alustalevyllä ja ohjainjousi on kokonaan urassa.

Tässä asennossa ohjainkisko kierretään kiinni kahdella ruuvilla **[3-4]** mukana toimitetun kuusiokoloavaimen avulla.

5.3 Puskuri

Puskuri **[1-9]** estää poistoimuletkun ja virtajohdon kiinnittymisen ohjainkiskoon. Puskuri pistetään ohjainkiskon päähän ja kiinnitetään kierrettävällä nupilla **[1-10]**.

5.4 Kulmaohjaimen asentaminen

Vaste voidaan kiinnittää haluttuun kohtaan sahauspöydän kiinnitysreunaan. Monien säätömahdollisuuksiensa ansiosta sitä voidaan käyttää poikittaisohjaimena tai pitkittäisohjaimena.

① Huolehdi kulmasäädön takia ennen ohjaimen asennusta, että V-ura ei ole kulmainen.

- ▶ Avaa kahvanupista [5-4] kiristysleuat.
- ▶ Aseta vaste ohjainlistan [5-5] kanssa yläkautta kiinnityslistaan.
- ▶ Kiristä kahvanupista [5-4] kiinnityselementti pitävästi paikalleen.

Lisäkiinnikkeellä [1-7] voit tehdä lisäkiinnityksen ohjainviivaimelle.

- ▶ Ohjaa lisäkiinnike MFT/3:n V-uran ja ohjainviivaimen ohjainuran päälle.
- ▶ Kiinnitä lisäkiinnike lukkoviculla ja kierrettävällä nupilla.

6 Työskentely MFT-pöydän avulla

6.1 Kulmaohjaimen säätäminen

Tarkasta kulmaohjaimen kulmasäätö ennen työn aloittamista. Tällöin on ensimmäisessä vaiheessa kohdistettava ohjainkisko [6a].

- ▶ Kohdistaa ohjainkisko suorakulmalla kulmaohjaimen.
- ▶ Jos suorakulma ei sovi, työnnä ohjainkiskon tasoyksikköä, kunnes kulma on suora.
- ▶ Kiinnitä ohjainkisko kiinni.

① Kiinnittääksesi asetuksen pysyväksi työssä vastaavasti pöytäprofiilissa olevaa vastetta [3-1/4-4].

Tarvittaessa voidaan kulmaohjain kohdistaa lisäksi reikälevyyn kiinnityselementtien (lisätarvike) avulla.

- ▶ Aseta kiinnityselementit [6-1] ja [6-2] kuvan [6a] mukaan paikoilleen ja vie ohjainviivain [6-3] 90°-asennossa sitä vasten.

Jos ohjainviivain ei vastaa tasaisesti kiinnityselementteihin:

- ▶ Avaa ruuvit [6-4] ja kierrettävä nuppi [5-2]. Lukkotapin pitää olla lukittunut 90°:n uraan.
- ▶ Kohdistaa 90°:n kulma kiinnityselementtien mukaan ja kierrä ruuvit kiinni.

Vaste antaa seuraavat säätömahdollisuudet:

Säätö yhdensuuntaisesti pöydän reunan kanssa:

- ▶ Avaa kierrettävä nuppi [5-4].
- ▶ Siirrä vaste MFT/3:n uraan.

Säätö pystysuoraan pöydän reunan kanssa:

- ▶ Avaa kierrettävä nuppi [5-4].
- ▶ Siirrä vaste MFT/3:n uraan.

Ohjainviivaimen säätö [5-6] pituussuunnassa

- ▶ Avaa kierrettävä nuppi [5-1]. Ohjainviivain voidaan kiinnittää tukeen ohuita työkappaleita varten ala-asentoon tai paksuja työkappaleita yläasentoon.

Kulmasäätö asteikon avulla

- ▶ Avaa kierrettävä nuppi [5-2] ja nosta lukkotappia [5-3]. Käännettävä lukkotappi napsahtaa yleisimmissä kulma-asennoissa paikalleen.



VAROITUS

Loukkaantumisvaara

- ▶ Käytä vastetta vain kiinteässä asennossa äläkä käytä sitä työkappaleen työntämiseen!
- ▶ Varmista ennen töiden aloittamista, että kaikki vasteen kiertonupit on kiristetty pitävästi paikoilleen.

Rajoitinluisti

Rajoitinluistilla MFT/3-AR [1-8] säädetään etäisyys työkaluun nähden ja siten työstettävien työkappaleiden pituus.

6.2 Ohjainkiskon säätäminen työkappaleeseen

- ▶ Sahaamista ja jyrkimistä varten laske ohjainkiskoa ja tasoyksikköä [1-2] niin paljon alapäin, että kisko lepää tasaisesti työkappaleelta vasten.

Huomio: Tasoyksikön nokan pitää olla välyksettomasti ohjainkiskon alapinnan urassa.

- ▶ Kiinnitä kääntöyksikkö [1-4] ja tasoyksikkö [1-2] toisiinsa kiristysvivoilla.
- ▶ Kiinnitä työkappale MFT-kiinnityselementeillä (tarvike) tai FSZ-puristimella (tarvike) kunnolla MFT/3:een.

Kapeiden ja/tai lyhyiden työkappaleiden turvallinen yöstäminen:

- ▶ Laita ohjainkiskon alle työkappaleen kanssa samanpaksuinen materiaalikappale.

6.3 Sahaussyvyyden säätö sahaamista varten [kuva 7]

Varmista, että sahaussyvyys on aina säädetty oikein työkappaleen paksuuden mukaan. Suosittelemme säätämään sahaussyvyyden enintään 5 mm suuremmaksi kuin työkappaleen paksuus on. Siten vältät profiilirungon vauriot.

6.4 Reikälevyn kääntäminen

Kun reikälevy on kulunut, voit kääntää sen. Avaa sitä varten neljä ruuvia kulmissa pöytälevyn alla.

7 Lisätarvikkeet

Tarvikkeiden ja työkalujen tilausnumerot löydät Festool-luettelosta tai internetistä osoitteesta "www.festool.com".

8 Huolto ja korjaus



Vain valmistajan tehtaalla tai huoltokorjaamoissa: katso sinua lähinnä oleva osoite kohdasta:

www.festool.com/Service

Käytä vain alkuperäisiä Festool- varaosia!

Tilausnumero kohdassa:

www.festool.com/Service



REACH:iin liittyvät tiedot:

www.festool.com/reach



Arbejdsbord MFT/3

1 Tekniske data

MFT/3	
Bordmål (bredde x længde)	1157 x 773 mm
Bordhøjde - med klapben	900 mm
- uden klapben	180 mm
Maks. arbejdsbredde	700 mm
Maks. emnetykkelse	78 mm
Vægt	28 kg

2 Symboler



Advarsel om generel fare



Læs vejledning/anvisninger!

De angivne illustrationer findes i tillægget til brugsanvisningen.

3 Leveringsomfang

- [1-1] Bord bestående af: Profiltramme, vinkelfødder, hulplade, klapben
- [1-2] Vinkelenhed
- [1-3] Føringssskinne FS 1080
- [1-4] Svingenhed
- [1-5] Vinkelanslag
- [1-6] Anslagslineal
- [1-7] Ekstra spændeanordning til anslagslineal
- [1-8] Anslagsrytter MFT/3-AR
- [1-9] Ledeplade

4 Bestemmelsesmæssig brug

Arbejdsbordet MFT/3 er beregnet til sikker og præcis savning og fræsning med Festool el-værktøj.

Med tilbehørprogrammets spændesystemer kan arbejdsemner bearbejdes sikkert på arbejdspladen. Bordet bliver således et arbejdsbord, der er velegnet til mange håndværksarbejder såsom høvling, slibning, snitning osv.

Brugeren hæfter for skader og uheld, som følge af ikke-bestemmelsesmæssig brug.

5 Opstilling og montering

Komponenterne kan monteres i forskellige positioner på arbejdsbordet, hvilket giver mulighed for forskellige arbejdsstillinger.

I standardpositionen står brugeren ved bordets langside [fig. 2]. Denne bordside betegnes som „foran“ i nærværende brugsanvisning.

5.1 Opstilling

Drej holdeknapperne [2-3] ud til anslag. Klap klapbenene ud, og fastspænd dem igen med holdeknapperne. Ujævnheder i gulvet kan udligges ved at dreje på endekappen [2-1] bagved til højre.

Vinkelfødderne [2-4] har gummi på undersiden, så bordet også står sikkert, når klapbenene er klappet sammen.

5.2 Montering af føringssskinne

Med henblik på brug af arbejdsbordet i den af os anbefalede arbejdsstilling er der fra fabrikken monteret anslag [3-1/4-4] på længdeprofilen på forreste og bagerste bordside.

Svingenheden [1-4/3-2] fastgøres på bagerste langside og vinkelenheden [1-2/2-2] på forreste langside.

Ved at løsne spændingen på højdejusteringen [4-3] og løsne drejknappen [4-1] kan enhederne føres ind i profiloten fra venstre til anslag og så fastspændes med drejknappen [4-1]. Begge enheder kan indstilles, så de sidder spilfrit i profiloten ved at dreje stilleskruerne [4-2] i styrefjederen med en 2,5 mm sekskantnøgle.

For at få bedre adgang til de to enheder skubbes pladedelene helt op og fastspændes ved at trykke spændearmen [4-3] ned. Fastspændingen kan om nødvendigt efterjusteres med skrueene [4-2].

Føringssskinne monteres ved at sætte den sådan på pasfederen [3-3], at den hviler på underlaget, og pasfederen sidder helt inde i noten.

I denne position skrues føringssskinne fast med de to skrueer [3-4] ved hjælp af den medfølgende unbrakonøgle.

5.3 Ledeplade

Ledepladen [1-9] forhindrer, at udsugningsslangen og strømkablet hæfter sig fast på føringssskinne. Ledepladen sættes på enden af føringssskinne og fastgøres med drejknappen [1-10].

5.4 Montering af vinkelanslag

Anslaget kan positioneres frit på bordets klemmekant. Da det kan justeres på mange forskellige måder, kan det både anvendes som tværanslag eller længdeanslag.

① For at opnå perfekte vinkler skal det før monteringen af anslaget kontrolleres, om V-noten er ren.

- ▶ Åbn spændebakkerne på holdeknappen [5-4].
- ▶ Læg anslaget med styrelisten [5-5] ned på spændelisten ovenfra.
- ▶ Fastspænd spændesegmentet med holdeknappen [5-4].

Anslagslinealen kan desuden fastspændes med den ekstra spændeanordning [1-7].

- ▶ Anbring den ekstra spændeanordning i V-noten på MFT/3 og i anslagslinealens føringsnot.
- ▶ Fastspænd den ekstra spændeanordning med klemgrebet og drejeknappen.

6 Arbejde med MFT

6.1 Indstilling af vinkelanslag

Kontroller, før arbejdet påbegyndes, vinkelanslagets vinkelindstilling. Som det første skal føringskinnen justeres [6a].

- ▶ Juster føringskinnen i forhold til vinkelanslaget med en ret vinkel.
- ▶ Hvis vinklen ikke passer, skubbes en vinkelenhed på føringskinnen, indtil vinklen er retvinklet.
- ▶ Fastgør føringskinnen.

① For at bibeholde indstillingen skubbes anslaget [3-1/4-4] tilsvarende i bordprofilen.

Alt efter behov og tilgængelige spændeelementer (tilbehør) kan vinkelanslaget også justeres i forhold til hulpladen.

- ▶ Sæt spændeelementerne [6-1] og [6-2] på som vist på billede [6a], og skub anslagslinealen [6-3] ind mod spændeelementerne i en vinkel af 90°.

Hvis anslagslinealen ikke ligger jævnt op ad spændeelementerne:

- ▶ Løsn skruerne [6-4] og drejeknappen [5-2]. Fikserstiften skal sidde i 90°-indsnittet.
- ▶ Juster anslagslinealen til en vinkel på 90° i forhold til spændeelementerne, og spænd skruerne.

Anslaget kan justeres på følgende måder:

Parallel justering i forhold til bordkanten:

- ▶ Løsn drejeknappen [5-4].
- ▶ Forskyd anslaget i noten på MFT/3.

Lodret justering i forhold til bordkanten:

- ▶ Løsn drejeknappen [5-4].
- ▶ Forskyd anslaget i noten på MFT/3.

Justering af anslagslinealen [5-6] i længderetning

- ▶ Løsn drejeknappen [5-1]. Anslagslinealen kan fastspændes på holderen i lav position til tynde arbejdsemner og i høj position til tykke arbejdsemner.

Vinkeljustering ved hjælp af skalaen

- ▶ Løsn drejeknappen [5-2], og løft fikserstiften [5-3] op. Den drejelige fikserstift går i hak i de mest almindelige vinkelindstillinger.



ADVARSEL

Fare for kvæstelser

- ▶ Anvend kun anslaget i fastlåst position og ikke til at skubbe arbejdsemnet med!
- ▶ Kontroller, før arbejdet påbegyndes, om samtlige drejeknapper til anslaget er spændt ordentligt.

Anslagsrytter

Med anslagsrytteren MFT/3-AR [1-8] indstilles afstanden til værktøjet og dermed længden af de arbejdsemner, der skal bearbejdes.

6.2 Indstilling af føringskinnen til arbejdsemnet

- ▶ Sænk føringskinnen med vinkelenheden [1-2] ved savning og fræsning, så føringskinnen ligger plant på arbejdsemnet.

OBS: Tappen på vinkelenheden skal sidde spilfrit i noten på undersiden af føringskinnen.

- ▶ Spænd drejeenheden [1-4] og vinkelenheden [1-2] med spændeanordningerne.
- ▶ Fastspænd arbejdsemnet sikkert på MFT/3 med MFT-spændeelementer (tilbehør) eller med en FSZ-tvinge (tilbehør).

Til sikker bearbejdning af smalle og/eller korte arbejdsemner:

- ▶ Læg materiale af samme tykkelse under føringskinnen.

6.3 Indstilling af skæredybden ved savning [billede 7]

Sørg for, at skæredybden altid er indstillet rigtigt i forhold til emnetykkelsen. Vi anbefaler at

indstille skæredybden til maks. 5 mm over emnetykkelsen. Således undgår man at beskadige profilrammen.

6.4 Vending af hulpladen

Når den ene side er slidt op, kan hulpladen vendes om ved at løsne de fire skruer i hjørnerne på bordets underside.

7 Tilbehør

Bestillingsnumrene for tilbehør og værktøj kan du finde i dit Festool-katalog eller på internettet under "www.festool.com".

8 Kundeservice og reparation



Må kun udføres af producenten eller serviceværksteder: Nærmeste adresse finder De på: www.festool.com/Service



Brug kun originale Festoolreservedele! Best.-nr. finder De på: www.festool.com/Service

Informationer om REACH:

www.festool.com/reach



Multifunksjonsbord

MFT/3

1 Tekniske spesifikasjoner

		MFT/3
Bordets mål (bredde x lengde)		1157 x 773 mm
Bordhøyde	- med nedfellbare bein	900 mm
	- uten nedfellbare bein	180 mm
maks. arbeidsbredde		700 mm
maks. emnetykkelse		78 mm
Vekt		28 kg

2 Symboler



Advarsel mot generell fare



Anvisning / les merknader!

De oppgitte illustrasjonene finnes fremst i bruksanvisningen.

3 Innholdet i esken

- [1-1] Bord bestående av: profilramme, vinkelføtter, hullplate, nedfellbare bein
- [1-2] Underlagsenhet
- [1-3] Styreskinne FS 1080
- [1-4] Svingenhet
- [1-5] Vinkelanlegg med gradering og
- [1-6] Anleggslinjal
- [1-7] Ekstra klemme for anleggslinjal
- [1-8] Anleggsskyver MFT/3-AR
- [1-9] Avviser

4 Definert bruk

Multifunksjonsbordet MFT/3 er beregnet for sikker og nøyaktig saging og fresing med Festool-elektroverktøy.

Med spennsystemene som tilbys i tilbehørsprogrammet kan arbeidsemmene spennes fast på en sikker måte. Bordet blir dermed en arbeidsbenk for en rekke typer håndverksarbeid som høvling, sliping, skjæring osv.

Brukeren er selv ansvarlig for skader og ulykker

som skyldes ikke forskriftsmessig bruk.

5 Oppstilling og montering

De ulike påbyggselementene kan monteres i ulike stillinger på multifunksjonsbordet, slik at man oppnår ulike arbeidsstillinger.

I standardstillingen er betjeningsenden på bordets langside [fig. 2]. I denne bruksanvisningen blir denne bordsiden kalt "foran".

5.1 Plassering

Skru opp håndtaksknappene [2-3] så langt det går. Fell ut beina og skru dem fast igjen i ledene med håndtaksknappene. Ujevnheter i underlaget kan utjevnes ved å vri på foten [2-1] bak på høyre side.

Vinkelføttene [2-4] har gummikapper på undersiden slik at bordet kan stå støtt når beina er felt inn.

5.2 Montering av styreskinne

På den langsgående profilen har vi satt opp egnede stoppere [3-1/4-4] beregnet for den arbeidsstilling som anbefales fra fabrikken.

På den bakre langsiden festes svingenheten [1-4/3-2], og på den fremre langsiden festes underlagsenheten [1-2/2-2].

Når høydereguleringen [4-3] og rattet [4-1] er løstnet kjøre enhetene fra venstre inn i profilsporet, frem til stopperen. Deretter festes de med rattet [4-1] igjen. Begge enhetene kan justeres uten dødgang i profilsporet ved å vri på stillskruene [4-2] i føringsfjæren med en 2,5 mm sekskantnøkkel.

For å oppnå bedre adkomst til begge enhetene kan platedelene skyves helt opp og klemmes fast ved å trykke ned spennarmen [4-3]. Ved behov kan klemvirkningen justeres med skruene [4-2].

Når styreskinnen monteres, skal den settes på passfjæren [3-3] slik at skinnen ligger oppå depotplaten og passfjæren er helt inne i sporet.

I denne situasjonen skrues styreskinnen med de to skruene [3-4] ved hjelp av den vedlagte unbrakonøkkelen.

5.3 Avviser

Avviseren [1-9] hindrer at avsugslangene og strømledningen klemmes fast i føringskinnen. Avviseren settes på enden av føringskinnen og festes med rattet [1-10].

5.4 Montering av vinkelanlegg

Anlegget kan plasseres på ønsket sted på klemkanten på bordet. Takket være de allsidige justeringsmulighetene kan anlegget brukes som tverranlegg eller som lengdeanlegg.

ⓘ På grunn av vinklingen må du passe på at V-sporet ikke er skittent før anlegget monteres.

- ▶ Åpne oppspenningsklemmene på håndtaksknappen [5-4].
- ▶ Legg anlegget med styreskinnen [5-5] på klemskinnen ovenfra.
- ▶ Klem klemsegmentet fast med håndtaksknappen [5-4].

Anslagslinjalen kan i tillegg klemmes med eksttraklemmene [1-7].

- ▶ Før ekstraklemmen på V-sporet for MFT/3 og styresporet for anslagslinjalen.
- ▶ Klem ekstraklemmen med klemhendelen og dreiebryteren.

6 Arbeid med MFT

6.1 Innstilling av vinkelanlegg

Test vinkelinnstillingen i vinkelanlegget før arbeidet tar til. Styreskinnen må være rettet inn i 1. trinn [6a].

- ▶ Rett inn styreskinnen med et vinkeljern på vinkelanlegget.
- ▶ Hvis vinkelen ikke stemmer, flytter du underlagsenheten til styreskinnen til vinkelen er rett.
- ▶ Fest styreskinnen.

ⓘ Du fester innstillingen permanent ved å flytte anlegget [3-1/4-4] i bordprofilen tilsvarende.

Ved behov og hvis du har nødvendige spennelementer (tilbehør), kan du i tillegg rette inn vinkelanlegget på hullplaten.

- ▶ Sett inn spennelementene [6-1] og [6-2] som på bildet [6a] for anleggslinjalen mot dem i [6-3] i 90° stilling.

Hvis anleggslinjalen ikke ligger jevnt inntil spennelementene:

- ▶ Løsne skruene [6-4] og rattet [5-2]. Festestiften må sitte i 90°-kilen.
- ▶ Rett inn 90°-vinkelen etter spennelementene og trekk til skruene.

Anlegget har følgende innstillingsmuligheter:

Justering parallelt med bordkanten:

- ▶ Skru opp rattet [5-4].
- ▶ Beveg anslaget i sporet for MFT/3.

Justering loddrett til bordkanten:


- ▶ Skru opp rattet [5-4].
- ▶ Beveg anslaget i sporet for MFT/3.

Justering av anleggslinjalen [5-6] i lengderetningen

- ▶ Skru opp rattet [5-1]. Anleggslinjalen kan klemmes fast i en lav stilling på holderne for tynne emner eller i en høy stilling for tykke emner.

Vinkeljustering ved hjelp av skalaen

- ▶ Skru opp rattet [5-2] og løft opp festestiften [5-3]. Den dreibare festestiften låses i de vanligste vinkelinnstillingene.

 **ADVARSEL**

Fare for personskader

- ▶ Bruk anlegget bare i fast posisjon, ikke til å skyve emnet!
- ▶ Før du begynner å arbeide må du forsikre deg om at alle rattene på anlegget er skrudd til.

Anleggsskyver

Anleggsskyveren MFT/3-AR [1-8] brukes til å stille inn avstanden til verktøyet og dermed lengden på arbeidsemnet som skal bearbejdes.

6.2 Justering av styreskinnen mot emnet

- ▶ Ved saging og fresing senkes styreskinnen så langt ned med underlagsenheten [1-2], at styreskinnen ligger plant på arbeidsemnet.

Advarsel: Nesen på underlagsenheten må sitte i sporet på undersiden av styreskinnen uten slark.

- ▶ Klem fast endestykket [1-4] og underlagsenheten [1-2] med hendlene.
- ▶ Klem arbeidsemnet sikkert fast til MFT/3 med MTF-spennelement (tilbehør) eller med en FSZ-tvinge (tilbehør).

Før sikker bearbejding av smale og/eller korte arbeidsemner:

- ▶ Legg et materialstykket med samme tykkelse under styreskinnen.

6.3 Justering av skjæredybden for saging [bilde 7]

Påse at kuttedybden er riktig innstilt i forhold til emnedybden. Vi anbefaler at kuttedybden stilles maks. 5 mm større enn emnetykkelsen. Dermed unngår man at profilrammen skades.

6.4 Snu hullplaten

Når hullplaten er slitt, kan den snus. Det gjøres ved å løsne de fire skruene i hjørnene på bordets underside.

7 Tilbehør

Bestillingsnumrene til tilbehør og verktøy finner du i Festool-katalogen eller på Internett under "www.festool.com".

8 Kundeservice og reparasjon



Skal kun utføres av produsenten eller serviceverksteder: Du finner nærmeste adresse under: www.festool.com/Service



Bruk kun originale Festoolreservedeler!
Best.nr. finner du under:
www.festool.com/Service

Informasjon om REACH:

www.festool.com/reach



Bancada multifuncional

MFT/3

1 Dados técnicos

	MFT/3
Dimensões da bancada (comprimento x largura)	1157 x 773 mm
Altura da - com pernas articuladas	900 mm
- sem pernas articuladas	180 mm
Largura máx. de trabalho	700 mm
Espessura máx. da peça a trabalhar	78 mm
Peso	28 kg

2 Símbolos



Perigo geral



Ler indicações/notas!

As figuras indicadas encontram-se no início do manual de instruções.

3 Âmbito de fornecimento

- [1-1] Bancada composta por: estrutura de perfil, suportes angulares, placa perfurada, pernas articuladas
- [1-2] Unidade de apoio
- [1-3] Trilho-guia FS 1080
- [1-4] Unidade basculante
- [1-5] Batente de retenção angular e
- [1-6] Régua de batente
- [1-7] Dispositivo de aperto adicional para a régua de batente
- [1-8] Posicionador MFT/3-AR
- [1-9] Derivador

4 Utilização conforme as disposições

A bancada multifuncional MFT/3 está prevista para a serragem e fresagem seguras e precisas com ferramentas eléctricas Festool.

Com os sistemas de fixação disponibilizados no programa de acessórios, as peças a trabalhar podem ser fixadas com segurança na placa de

trabalho. A bancada torna-se assim uma bancada de trabalho para muitos trabalhos manuais, tais como aplainar, lixar, entalhar, etc.

Em caso de utilização incorrecta, o utilizador é responsável por danos e acidentes.

5 Instalação e montagem

Os elementos de aplicação podem ser instalados na bancada multifuncional em diferentes posições, das quais resultam diversas posições de trabalho.

Na posição de trabalho normal, o operador fica no lado longitudinal da bancada [Fig. 2]. Nestas instruções de utilização, este lado da bancada é designado por "dianteiro".

5.1 Colocação

Aparafusar os botões de punho [2-3] até ao batente. Desdobrar as pernas articuladas e voltar a apertá-las com os botões de punho nas articulações. É possível compensar-se irregularidades na superfície de apoio, girando-se a capa terminal [2-1] para o lado traseiro direito.

Os suportes angulares [2-4] estão equipados, na parte inferior, com capas de borracha, para que a bancada esteja bem fixa, mesmo com as pernas articuladas recolhidas.

5.2 Montagem do trilho-guia

Para a posição de trabalho por nós recomendada estão aplicados, de série, batentes [3-1/4-4] no lado dianteiro e traseiro da bancada, no perfil longitudinal.

No lado longitudinal traseiro é fixada a unidade basculante [1-4/3-2], enquanto que a unidade de apoio [1-2/2-2] é fixada no lado longitudinal dianteiro.

Com a tensão solta do dispositivo de ajuste da altura [4-3] e o botão giratório solto [4-1], as unidades são introduzidas na ranhura do perfil, da esquerda até ao batente, sendo depois apertadas através do botão giratório [4-1]. Pode ajustar ambas as unidades, sem folgas, à ranhura do perfil, girando os parafusos de ajuste [4-2] na lingueta com uma chave de sextavado (medida 2,5).

Para efeitos de uma melhor acessibilidade às duas unidades, empurrar as peças de chapa totalmente para cima e apertá-las, pressionando a alavanca de fixação [4-3] para baixo. Se necessário, o efeito de aperto pode ser reajustado nos parafusos [4-2].

Para se efectuar a montagem do trilho-guia, este é encaixado na chaveta [3-3], de modo a

que o trilho assente na chapa de apoio e a chaveta fique completamente na ranhura. O trilho-guia é fixado nesta posição com os dois parafusos [3-4], com o auxílio da chave de interior sextavada em anexo.

5.3 Derivador

O derivador [1-9] impede um engate do tubo flexível de aspiração e do cabo de corrente no trilho-guia. O derivador é encaixado na extremidade do trilho-guia e fixado com o botão giratório [1-10].

5.4 Montagem do batente de retenção angular

O batente pode ser aplicado num local qualquer, na aresta de aperto na bancada. Graças à sua múltipla ajustabilidade, ele pode ser aplicado como batente transversal ou batente longitudinal.

ⓘ Antes da montagem do batente, assegure-se, devido à esquadria, que a ranhura em V não está suja.

- ▶ Abra os mordentes de aperto no botão de punho [5-4].
- ▶ Coloque o batente na régua de bornes pelo lado superior, utilizando a régua de guia [5-5].
- ▶ Fixe o segmento de aperto com o botão de punho [5-4].

O dispositivo de aperto adicional [1-7] permite apertar adicionalmente a régua de batente.

- ▶ Conduza o dispositivo de aperto adicional para o entalhe em V da MFT/3 e a ranhura guia da régua de batente.
- ▶ Fixe o dispositivo de aperto adicional com a alavanca de aperto e o botão giratório.

6 Trabalhar com a MFT

6.1 Ajustar o batente de retenção angular

Antes de iniciar o trabalho, verifique a posição angular do batente de retenção angular. Nesta situação, deve alinhar-se, num primeiro passo, o trilho-guia [6a].

- ▶ Alinhe o trilho-guia ao batente de retenção angular com um ângulo recto.
- ▶ Se o ângulo não se ajustar, desloque uma unidade de apoio do trilho-guia até o ângulo estar em esquadria.
- ▶ Fixe o trilho-guia.

ⓘ Para fixar permanentemente o dispositivo de ajuste, desloque em conformidade o batente [3-1/4-4] no perfil de bancada.

Se necessário e em caso de existência de elementos de fixação (acessórios), o batente de retenção angular pode, adicionalmente, ser alinhado à placa perfurada.

- ▶ Aplique os elementos de fixação [6-1] e [6-2], como ilustrado na figura [6a], e conduza a régua de batente [6-3] 90° no sentido inverso.

Se a régua de batente não assentar de modo uniforme nos elementos de fixação:

- ▶ Abra os parafusos [6-4] e o botão giratório [5-2]. O pino de fixação deve estar engatado no entalhe de 90°.
- ▶ Alinhe o ângulo de 90° aos elementos de fixação e feche os parafusos.

O batente oferece as seguintes possibilidades de regulação:

Ajuste paralelo à aresta da bancada:

- ▶ Abrir o botão giratório [5-4].
- ▶ Deslocar o batente na ranhura da MFT/3.

Ajuste vertical à aresta da bancada:

- ▶ Abrir o botão giratório [5-4].
- ▶ Deslocar o batente na ranhura da MFT/3.

Ajuste da régua de batente [5-6] no sentido longitudinal

- ▶ Abrir o botão giratório [5-1]. A régua de batente pode ser fixada no suporte numa posição baixa, para peças a trabalhar finas, ou numa posição alta para peças a trabalhar grossas.

Ajuste do ângulo com base na escala

- ▶ Abrir o botão giratório [5-2] e levantar o pino de fixação [5-3]. O pino de fixação giratório engata nas posições angulares mais comuns.



ADVERTÊNCIA

Perigo de ferimentos

- ▶ Utilize o batente unicamente em posição fixa e não para empurrar a peça a trabalhar!
- ▶ Antes de efectuar os trabalhos, assegure-se de que todos os botões giratórios do batente estão apertados.

Posicionador

O posicionador MFT/3-AR [1-8] permite ajustar a distância em relação à ferramenta e, deste modo, o comprimento das peças a trabalhar.

6.2 Ajustar o trilho-guia à peça a trabalhar

- ▶ Para serrar e fresar, baixe o trilho-guia com a unidade de apoio [1-2], até que o trilho-guia

assente de forma plana sobre a peça a trabalhar.

Atenção: A saliência da unidade de apoio deve assentar sem folgas na ranhura, na parte inferior do trilho-guia.

- ▶ Fixe a unidade basculante [1-4] e a unidade de apoio [1-2] com as alavancas de fixação.
- ▶ Fixe a peça a trabalhar de modo seguro à MFT/3 utilizando os elementos de fixação MFT (acessórios) ou um sargento FSZ (acessório).

Para um tratamento seguro de peças a trabalhar estreitas e/ou curtas:

- ▶ Insira um material com a mesma espessura por baixo do trilho-guia.

6.3 Ajustar a profundidade de corte para serrar [Figura 7]

Certifique-se de que a profundidade de corte está sempre correctamente ajustada à espessura da peça a trabalhar. Recomendamos que a profundidade de corte ajustada seja, no máximo, 5 mm superior à espessura da peça a trabalhar. Evita-se, desta forma, que a estrutura do perfil seja danificada.

6.4 Virar a placa perfurada

Em caso de desgaste, pode virar a placa perfurada. Para o efeito, abra os quatro parafusos nos cantos, na parte inferior da bancada.

7 Acessórios

Consulte os números de encomenda dos acessórios e ferramentas no seu catálogo Festool ou na Internet em "www.festool.com".

8 Serviço Após-venda e Reparação



Apenas através do fabricante ou das oficinas de serviço: endereço mais próximo em: www.festool.com/Service



Utilizar apenas peças sobresselentes originais da Festool! Referência em: www.festool.com/Service

Informações sobre REACH:

www.festool.com/reach



Многофункциональный стол MFT/3

1 Технические характеристики

		MFT/3
Размеры стола (Ш x Д)		1157 x 773 мм
Высота стола	- с откидными ножками	900 мм
	- без откидных ножек	180 мм
Макс. рабочая ширина		700 мм
Макс. толщина заготовки		78 мм
Масса		28 кг

2 Символы



Предупреждение об общей опасности



Соблюдайте Руководство по эксплуатации/инструкции!

Иллюстрации находятся в начале Руководства по эксплуатации.

3 Комплект поставки

- [1-1]** Стол, состоящий из профилированной рамы, уголков, перфорированной плиты, откидных ножек
- [1-2]** Накладной блок
- [1-3]** Шина-направляющая FS 1080
- [1-4]** Откидной блок
- [1-5]** Угловой упор с фиксацией и
- [1-6]** упорная планка
- [1-7]** Дополнительный зажим для упорной планки
- [1-8]** Ограничитель MFT/3-AR
- [1-9]** Законцовщик

4 Применение по назначению

Многофункциональный стол MFT/3 предназначен для безопасного и точного пиления и фрезерования электроинструментами Festool. С помощью зажимных приспособлений, предлагаемых в качестве оснастки, заготовки надежно фиксируются на рабочей плите стола. Стол пригоден для выполнения многих работ:

строгания, шлифования, резьбы по дереву и т. д.

Ответственность за ущерб и несчастные случаи, связанные с применением не по назначению, несет пользователь.

5 Установка и монтаж

На многофункциональном столе можно смонтировать навесные элементы в различных положениях и подготовить таким образом разные рабочие положения.

Стандартным считается положение, когда оператор стоит с продольной стороны стола **[рис. 2]**. В руководстве эта сторона называется "передней".

5.1 Установка

Вверните винтовые ручки **[2-3]** до упора. Откиньте откидные ножки и приверните их винтовыми ручками к шарнирам. Неровности пола можно компенсировать, повернув колпачок **[2-1]** на правой задней ножке.

На нижних кромках уголков **[2-4]** имеются резиновые накладки, чтобы стол мог прочно стоять и со сложенными ножками.

5.2 Монтаж шины-направляющей

Для рекомендуемого нами рабочего положения на передней и задней сторонах стола, на продольном профиле, имеются упоры **[3-1/4-4]**.

На задней продольной стороне крепится откидной блок **[1-4/3-2]**, а на передней продольной стороне – накладной блок **[1-2/2-2]**.

Ослабив регулятор высоты **[4-3]** и винт-барашек **[4-1]**, вставьте блоки слева в профилированный паз до упора и зажмите винтом-барашком **[4-1]**. Оба блока нужно вставить в профилированный паз плотно, завернув регулировочные винты **[4-2]** в направляющей пружине шестигранным ключом SW 2,5.

Для облегчения доступа к обоим блокам сдвиньте листовые детали до упора вверх и зафиксируйте их, нажав на зажимной рычаг **[4-3]**. Прижимное усилие при необходимости можно подрегулировать винтами **[4-2]**.

Для монтажа шины-направляющей ее нужно насадить на призматическую шпонку **[3-3]** так, чтобы направляющая опиралась на опорную пластину, а призматическая шпонка полностью зашла в паз.

В этом положении шина-направляющая фиксируется двумя винтами [3-4] с помощью прилагаемого шестигранного гаечного ключа.

5.3 Законцовщик

Законцовщик [1-9] предотвращает зацепление всасывающего шланга и электрического кабеля за шину-направляющую. Законцовщик надевается на конец шины-направляющей и фиксируется винтом-барашком [1-10].

5.4 Монтаж углового упора с фиксацией

Упор можно устанавливать в любом месте зажимного края на столе. Благодаря этому его можно использовать как поперечный или как продольный упор.

ⓘ Упор имеет угловатую форму, поэтому перед его установкой проверьте чистоту клиновидного паза.

- ▶ Разблокируйте зажимные колодки на винтовой ручке [5-4].
- ▶ Установите упор при помощи направляющей планки [5-5] сверху на зажимную колодку.
- ▶ При помощи винтовой ручки [5-4] прижмите зажимаемый сегмент.

Упорную планку можно дополнительно зажать с помощью зажима [1-7].

- ▶ Установите дополнительный зажим в клиновидный паз MFT/3 и направляющую канавку упорной планки.
- ▶ Зажмите зажим зажимным рычагом и винтом-барашком.

6 Работа с MFT

6.1 Регулировка углового упора с фиксацией

Перед началом работы проверьте установку угла углового упора с фиксацией. На первом этапе следует выровнять шину-направляющую [6a].

- ▶ Выровняйте шину-направляющую по правому углу на угловом упоре с фиксацией.
- ▶ Если угол не соответствует нужному, сдвиньте накладной блок шины-направляющей до получения угла 90°.
- ▶ Зафиксируйте шину-направляющую.

ⓘ Для фиксации регулировки переместите упор [3-1/4-4] в соответствующую позицию в профиле стола.

При необходимости и при наличии зажимных

элементов (оснастка) угловой упор с фиксацией можно дополнительно выровнять по перфорированной плите.

- ▶ Установите зажимные элементы [6-1] и [6-2], как показано на рис. [6a], и расположите упорную планку [6-3] под углом 90° к зажимным элементам.

Если упорная планка прилегает к зажимным элементам неравномерно:

- ▶ выверните винты [6-4] и винт-барашек [5-2]. Фиксирующий штифт должен быть зафиксирован под углом 90°.
- ▶ Установите угол 90° относительно зажимных элементов и заверните винты.

С помощью упора возможны следующие виды регулировок:

Параллельно кромке стола:

- ▶ выверните винт-барашек [5-4].
- ▶ Переместите упор в пазу MFT/3.

Вертикально кромке стола:

- ▶ выверните винт-барашек [5-4].
- ▶ Переместите упор в пазу MFT/3.

Регулировка упорной планки [5-6] в продольном направлении

- ▶ выверните винт-барашек [5-1]. Упорную планку можно закреплять на держателе в нижнем положении для обработки тонких заготовок или в верхнем положении для обработки толстых заготовок.

Регулировка угла с помощью шкалы

- ▶ Выверните винт-барашек [5-2] и слегка приподнимите фиксирующий штифт [5-3]. Поворачиваемый штифт фиксируется в положениях наиболее часто используемых углов пиления.



ПРЕДУПРЕЖДЕНИЕ

Опасность травмирования

- ▶ Упор должен использоваться только в зафиксированном положении. Перемещение заготовки с его помощью запрещается!
- ▶ Перед началом работ убедитесь в том, что все винты-барашки упора затянуты.

Ограничитель

С помощью ограничителя MFT/3-AR [1-8] регулируется расстояние от инструмента и тем самым длина подлежащих обработке заготовок.

6.2 Регулировка шины-направляющей под заготовку

► При пилении и фрезеровании опустите шину-направляющую с накладным блоком [1-2] настолько, чтобы она находилась в одной плоскости с поверхностью заготовки.

Внимание: выступ накладного блока должен быть установлен в пазу на нижней стороне шины-направляющей без зазора.

► Зажмите откидной [1-4] и накладной [1-2] блоки с помощью зажимных рычагов.

► Плотно зажмите заготовку с помощью зажимных элементов MFT (оснастка) или струбины FSZ (оснастка) на MFT/3.

Для надёжной и безопасной обработки узких и/или коротких заготовок:

► уложите под шину-направляющую брусок аналогичной толщины.

6.3 Регулировка глубины резания при пилении [рис. 7]

Следите за тем, чтобы глубина резания была всегда правильно настроена под толщину заготовки. Рекомендуем устанавливать глубину резания на 5 мм больше толщины заготовки. Это предотвратит повреждение профилированной рамы.

6.4 Переворачивание перфорированной плиты

После износа вы можете перевернуть перфорированную плиту. Выверните для этого четыре винта в углах на нижней стороне стола.

7 Оснастка

Коды для заказа оснастки и инструментов можно найти в каталоге Festool и в Интернете по адресу www.festool.com.

8 Сервисное обслуживание и ремонт



Сервисное обслуживание и ремонт только через фирму-изготовителя или в наших сервисных мастерских: адрес ближайшей мастерской см. на www.festool.com/Service



Используйте только оригинальные запасные части Festool! № для заказа на: www.festool.com/Service

Информация по директиве REACH:

www.festool.com/reach



Multifunkční stůl MFT/3

1 Technické údaje		MFT/3
Rozměry stolu (šířka x délka)		1157 x 773 mm
Výška stolu	- se sklopnými nohami	900 mm
	- bez sklápěcích nohou	180 mm
max. pracovní šířka		700 mm
max. tloušťka obrobku		78 mm
Hmotnost		28 kg

2 Symboly



Varování před všeobecným nebezpečím



Přečtěte si návod/pokyny!

Uvedené obrázky se nachází na začátku návodu k obsluze.

3 Rozsah dodávky

- [1-1] stůl skládající se z: profilovaného rámu, úhelníkových patek, děrované desky, sklopných nohou
- [1-2] výškově stavitelná jednotka nesoucí vodící lištu
- [1-3] vodící lišta FS 1080
- [1-4] výškově stavitelná jednotka s kloubem a fixací vodící lišty
- [1-5] úhlový doraz a
- [1-6] dorazové pravítko
- [1-7] přídatná aretace pro dorazové pravítko
- [1-8] dorazový jezdec MFT/3-AR
- [1-9] chránič

4 Správné použití

Multifunkční stůl MFT/3 je určen pro bezpečné a přesné řezání a frézování pomocí elektrického nářadí Festool.

Obrobky se na pracovní desku upínají pomocí upínacích systémů, nabízených v sortimentu pří-

služenství. Stůl se tak stává pracovním stolem pro různé řemeslné práce, jako hoblování, broušení, řezbářství, rytí atd.

Za škody a úrazy vzniklé nesprávným použitím odpovídá uživatel.

5 Ustavení a montáž

Na multifunkční stůl lze montovat nastavbové prvky v různých polohách, čímž se docílí různých pracovních poloh.

Ve standardní pracovní poloze stojí pracovník u podélné strany stolu **[obr. 2]**. V tomto provozním návodu se tato strana stolu označuje jako „přední.“

5.1 Ustavení

Knoflíky **[2-3]** vyšroubujte až na doraz. Vyklopte sklopné nohy a pomocí knoflíků je v kloubech opět utáhněte. Nerovnosti podlahy lze vyrovnat otáčením šroubovací botkou **[2-1]** pravé zadní nohy.

Úhelníkové patky **[2-4]** jsou zespodu opatřeny gumovými krytkami, aby stůl mohl stabilně stát i s nevyklopenými nohami.

5.2 Montáž vodící lišty

Pro doporučenou pracovní polohu jsou na podélném profilu na přední a zadní straně stolu standardně nasazeny příslušné dorazy **[3-1/4-4]**.

Na zadní podélné straně je připevněna výškově stavitelná jednotka s kloubem a fixací vodící lišty **[1-4/3-2]**, na přední podélné straně výškově stavitelná jednotka nesoucí vodící lištu **[1-2/2-2]**.

Při povolení výškového nastavení **[4-3]** a otočného knoflíku **[4-1]** lze jednotkami najet zleva až na doraz do profilové drážky a poté je otočným knoflíkem **[4-1]** utáhnout. Otáčením stavěcími šrouby **[4-2]** ve vodící pružině pomocí šestihranného klíče velikosti 2,5 můžete obě jednotky nastavit bez vůle vůči profilové drážce.

Pro lepší přístupnost obou jednotek vysuňte plechy úplně nahoru a stlačením upínací páčky **[4-3]** je v této poloze upevněte. V případě potřeby lze upnutí dodatečně seřídít šrouby **[4-2]**.

Pro montáž nasadte vodící lištu na zalícované pero **[3-3]** tak, aby lišta doléhala na opěrný plech a zalícované pero bylo celé v drážce. V této poloze vodící lištu přišroubujte dvěma šrouby **[3-4]** pomocí přiloženého šestihranného klíče.

5.3 Chránič

Chránič **[1-9]** brání zachycování odsávací hadice

a napájecího kabelu na konci vodicí lišty. Chráníč nasadíte na konec vodicí lišty a upevníte otočným knoflíkem [1-10].

5.4 Montáž úhlového dorazu

Doraz lze upevnit na libovolné místo na upínací hraně stolu. Díky četným možnostem nastavení ho lze použít jako příčný doraz nebo jako podélný doraz.

❗ Kvůli pravoúhlosti před montáží dorazu zkontrolujte, zda není drážka V znečištěná.

- ▶ Pomocí knoflíku [5-4] povolte svěrací čelisti.
- ▶ Položte doraz s vodicí lištou [5-5] shora na upínací lištu.
- ▶ Knoflíkem [5-4] utáhněte upínací prvek.

Dorazové pravítko lze navíc upnout pomocí přídavné aretace [1-7].

- ▶ Přídavnou aretaci nastavte na drážku ve tvaru V stolu MFT/3 a vodicí drážku dorazového pravítka.
- ▶ Upněte přídavnou aretaci pomocí upínací páčky a otočného knoflíku.

6 Práce s multifunkčním stolem

6.1 Nastavení úhlového dorazu

Před zahájením práce zkontrolujte nastavení úhlového dorazu. Jako první krok je nutné vyrovnat vodicí lištu [6a].

- ▶ Vodicí lištu vyrovnajte pomocí úhelníku na úhlovém dorazu.
- ▶ Pokud úhel nesouhlasí, posuňte výškově stavitelnou jednotku nesoucí vodicí lištu tak, aby bylo dosaženo pravého úhlu.
- ▶ Vodicí lištu upevněte.

❗ Pro trvalé nastavení posuňte odpovídajícím způsobem doraz [3-1/4-4] v profilu stolu.

V případě potřeby a máte-li příslušné upínací prvky (příslušenství), lze úhlový doraz navíc vyrovnat na děrované desce.

- ▶ Upínací prvky [6-1] a [6-2] nasadíte tak, jak je znázorněno na obrázku [6a], a dorazové pravítko [6-3] vedte proti nim v poloze 90°.

Pokud dorazové pravítko nepřiléhá v upínacím prvkům stejnoměrně:

- ▶ Povolte šrouby [6-4] a otočný knoflík [5-2]. Fixační kolík musí být zaskočený v zářezu pro 90°.
- ▶ Vyrovnajte úhel 90° podle upínacích prvků a utáhněte šrouby.

Doraz má tyto možnosti nastavení:

Nastavení rovnoběžně s hranou stolu:

- ▶ Povolte otočný knoflík [5-4].
- ▶ Posuňte doraz v drážce MFT/3.

Nastavení kolmo k hraně stolu:

- ▶ Povolte otočný knoflík [5-4].
- ▶ Posuňte doraz v drážce MFT/3.

Nastavení dorazového pravítka [5-6] v podélném směru

- ▶ Povolte otočný knoflík [5-1]. Dorazové pravítko lze v držáku uchytit nízko pro tenké obrobky nebo vysoko pro silné obrobky.

Nastavení úhlu podle stupnice

- ▶ Povolte otočný knoflík [5-2] a nazdvihněte fixační kolík [5-3]. Otočný fixovací kolík zaskočí při nepoužívanějších úhlech.



VÝSTRAHA

Nebezpečí poranění

- ▶ Doraz používejte pouze v pevné poloze a nikoli pro posouvání obrobku!
- ▶ Před prací zkontrolujte, že jsou utažené všechny šrouby dorazu.

Dorazový jezdec

Pomocí dorazového jezdce MFT/3-AR [1-8] se nastavuje vzdálenost od nářadí a tedy délka obráběných obrobků.

6.2 Nastavení vodicí lišty vůči obrobku

- ▶ Pro řezání a frézování snižte vodicí lištu s opěrnou jednotkou [1-2] tak, aby vodicí lišta přiléhala celou plochou k obrobku.

Pozor: Výstupek opěrné jednotky musí spočívat bez vůle v drážce na dolní straně vodicí lišty.

- ▶ Kynou jednotku [1-4] a opěrnou jednotku [1-2] upněte upínacími páčkami.
- ▶ Upněte obrobek upínacími prvky MFT (příslušenství) nebo svěrkou FSZ (příslušenství) bezpečně k MFT/3.

Pro bezpečné opracování úzkých a/nebo krátkých obrobků:

- ▶ Položte materiál stejné tloušťky pod vodicí lištu.

6.3 Nastavení hloubky řezu [obrázek 7]

Dbejte na to, aby byla hloubka řezu vždy správně nastavena s ohledem na tloušťku obrobku. Doporučujeme, aby hloubka řezu byla nastavena maximálně o 5 mm větší než je tloušťka obrobku.

Tím zamezíte poškození profilovaného rámu.

6.4 Obrácení děrované desky

Když je děrovaná deska opotřebovaná, lze ji obrátit. Za tímto účelem povolte čtyři šrouby v rozích na spodní straně stolu.

7 Příslušenství

Objednací čísla příslušenství a nářadí vyhledejte, prosím, ve svém katalogu Festool nebo na internetu na „www.festool.com“.

8 Zákaznický servis a opravy



Smí provádět pouze výrobce nebo servisní dílny: nejbližší adresu najdete na:
www.festool.com/Service



Používejte jen originální náhradní díly Festool! Obj. č. na:
www.festool.com/Service

Informace k REACH:

www.festool.com/reach



Stół wielofunkcyjny MFT/3

1 Dane techniczne

		MFT/3
Wymiary stołu (szerokość x długość)		1157 x 773 mm
Wysokość stołu	- z nóżkami składanymi	900 mm
	- bez nóżek składanych	180 mm
maks. szerokość robocza		700 mm
maks. grubość obrabianego elementu		78 mm
Ciężar		28 kg

2 Symbole



Ostrzeżenie przed ogólnym zagrożeniem



Instrukcja/przeczytać zalecenia!

Podane rysunki znajdują się w załączniku instrukcji obsługi.

3 Zakres dostawy

- [1-1] Stół składający się z: ramy profilowej, stóp kątowych, płyty perforowanej, nóżek składanych
- [1-2] Segment nakładany
- [1-3] Szyna prowadząca FS 1080
- [1-4] Segment uchylny
- [1-5] Prowadnica kątowna z obrotnicą
- [1-6] Liniat prowadnicowy
- [1-7] Zacisk dodatkowy do liniatu prowadnicowego
- [1-8] Konik prowadnicowy MFT/3-AR
- [1-9] Odrzutnik

4 Użycie zgodne z przeznaczeniem

Stół wielofunkcyjny MFT/3 przewidziany jest do bezpiecznego i dokładnego cięcia i frezowania narzędziami elektrycznymi firmy Festool.

Systemami mocującymi oferowanymi w asor-

tymencie wyposażenia można bezpiecznie mocować obrabiane elementy na płycie roboczej. Tym samym stół ten staje się stołem roboczym do wykonywania wielu prac rzemieślniczych jak heblowanie, szlifowanie, rzeźbienie itp.

Za szkody i wypadki spowodowane użyciem niezgodnym z przeznaczeniem odpowiedzialność ponosi użytkownik.

5 Ustawianie i montaż

Na stole wielofunkcyjnym można mocować elementy w różnych pozycjach, dzięki czemu używane są różne pozycje robocze.

W standardowej pozycji roboczej operator stoi przy wzdłużnej stronie stołu [rys. 2]. W niniejszej instrukcji eksploatacji ta strona stołu określana jest jako "przód".

5.1 Posadawianie

Przykręcić pokrętła uchwytowe [2-3] do oporu. Rozłożyć nóżki składane i ponownie przykręcić pokrętkami uchwytowymi w przegubach. Nierówności podłoża można zrównoważyć za pomocą przekręcenia końcówki [2-1] z tyłu po prawo. Stopy kątowe [2-4] wyposażone są na spodzie w gumowe końcówki, aby również ze złożonymi nóżkami zapewnione było bezpieczne ustawienie.

5.2 Montaż szyny prowadzącej

Dla zalecanej przez naszą firmę pozycji roboczej, z przodu i z tyłu stołu, przy profilu wzdłużnym, zamocowane są fabrycznie odpowiednie prowadnice [3-1/4-4].

Przy tylnej stronie wzdłużnej przymocowany jest segment uchylny [1-4/3-2], a przy przedniej stronie wzdłużnej segment nakładany [1-2/2-2].

Przy zwolnionym zacisku regulacji wysokości [4-3] i odkręconym pokrętle [4-1] jednostki wsuwane są od strony lewej do oporu we wpust profilowany i następnie zaciskane pokrętłem [4-1]. Obie jednostki można ustawić bezluzowo w stosunku do wpustu profilowanego, przekręcając kluczem inbusowym o rozwarości 2,5 śruby nastawcze [4-2] we wpuszcie prowadzącym.

Dla lepszej dostępności do obu jednostek przesunąć elementy blaszane całkowicie do góry i zacisnąć poprzez naciśnięcie dźwigni mocującej [4-3]. W razie potrzeby zaciskanie można wyregulować za pomocą śrub [4-2].

W celu zamontowania szyny prowadzącej jest ona nasadzana na wpust pasowany [3-3] w taki sposób, aby szyna przylegała do przykładnicy

blaszanej i wpust pasowany znajdował się całkowicie w rowku.

W tym położeniu szyna prowadząca przykręcana jest dwiema śrubami [3-4], za pomocą dotychczasowego sześciokątnego klucza wsuwanego.

5.3 Odrzutnik

Odrzutnik [1-9] zapobiega zakleszczaniu węża ssącego i przewodu zasilającego przy szynie prowadzącej. Odrzutnik nasadzany jest na końcówkę szyny prowadzącej i mocowany pokrętłem [1-10].

5.4 Montaż prowadnicy kątovej z obrotnicą

Prowadnicę można przymocować do dowolnego miejsca krawędzi zaciskowej stołu. Ze względu na możliwość różnego przestawiania stosowana jest ona jako prowadnica poprzeczna lub jako prowadnica wzdłużna.

ⓘ Ze względu na odchylenie kątovej przed zamontowaniem prowadnicy należy zwrócić uwagę na to, aby wpust V nie był zanieczyszczony.

- ▶ Otworzyć za pomocą pokrętła uchwytovej [5-4] szczęki zaciskowe.
- ▶ Nałożyć prowadnicę z listwą prowadzącą [5-5] od góry na listwę zaciskową.
- ▶ Zaciśnięć pokrętłem uchwytowym [5-4] segment zaciskowy.

Zaciskiem [1-7] można dodatkowo przymocować liniał prowadnicowy.

- ▶ Nasunąć zacisk dodatkowy na wpust V stołu MFT/3 i wpust prowadzący liniału prowadnicowego.
- ▶ Zaciśnięć zacisk dodatkowy dźwignią zaciskową i pokrętłem.

6 Praca z użyciem stołu MFT

6.1 Ustawianie prowadnicy kątovej z obrotnicą

Przed rozpoczęciem pracy należy sprawdzić ustawienie kąta prowadnicy kątovej z obrotnicą. W pierwszej kolejności trzeba ustawić szynę prowadzącą [6a].

- ▶ Ustawić szynę prowadzącą pod kątem prostym do prowadnicy kątovej z obrotnicą.
- ▶ Jeśli kąt nie pasuje, należy przesunąć segment nakładany szyny prowadzącej, aż kąt będzie prosty.
- ▶ Przymocować szynę prowadzącą.

ⓘ W celu trwałego umocowania ustawienia należy przesunąć odpowiednio prowadnicę [3-1/4-4] w profilu stołowym.

W razie potrzeby i dostępności elementów mocujących (wyposażenie) można ustawić prowadnicę kątovej z obrotnicą dodatkowo na płycie perforowanej.

▶ Włożyć elementy mocujące [6-1] oraz [6-2] w sposób pokazany na rysunku [6a] i doprowadzić liniał prowadnicowy [6-3] na pozycję 90°.

Jeśli liniał prowadnicowy nie przylega jednakowo do elementów mocujących:

- ▶ Odkręcić śruby [6-4] oraz pokrętło [5-2]. Trzpień mocujący musi zatrzasnąć się w nacięciu 90°.
- ▶ Ustawić kąt 90° według elementów mocujących i dokręcić śruby.

Prowadnica oferuje następujące możliwości przestawiania:

Przestawienie równolegle do krawędzi stołu:

- ▶ Odkręcić pokrętło [5-4].
- ▶ Przesunąć prowadnicę we wpuscie stołu MFT/3.

Przestawienie prostopadle do krawędzi stołu:

- ▶ Odkręcić pokrętło [5-4].
- ▶ Przesunąć prowadnicę we wpuscie stołu MFT/3.

Przestawienie liniału prowadnicowego [5-6] w kierunku wzdłużnym

- ▶ Odkręcić pokrętło [5-1]. Liniał prowadnicowy można zaciśnięć w uchwycie w położeniu niskim (rysunek 1) przy obróbce elementów cienkich, lub w położeniu wysokim (rysunek 3) przy obróbce elementów grubych.

Przestawienie kąta na podstawie skali

- ▶ Odkręcić pokrętło [5-2] i unieść trzpień mocujący [5-3]. Obrotowy trzpień mocujący zatrzaskuje się przy najczęściej używanych ustawieniach kąta.



OSTRZEŻENIE

Niebezpieczeństwo zranienia

- ▶ Prowadnicę należy stosować wyłącznie w ustalonej pozycji, a nie do przesuwania obrabianego elementu!
- ▶ Przed przystąpieniem do pracy należy upewnić się, czy wszystkie pokrętła prowadnicy są dokręcone.

Konik prowadnicowy

Konikiem prowadnicowym MFT/3-AR [1-8] ustawiana jest odległość od narzędzia i tym samym długość elementu obrabianego.

6.2 Ustawianie szyny prowadzącej w stosunku do obrabianego elementu

- ▶ Do cięcia i frezowania należy obniżyć szynę prowadzącą z segmentem nakładanym [1-2] na tyle, aby szyna prowadząca płasko przylegała do elementu obrabianego.

Uwaga: Wierzchołek segmentu nakładanego musi bezluzowo tkwić we wpuście na spodzie szyny prowadzącej.

- ▶ Zakleszczyć segment uchylony [1-4] i segment nakładany [1-2] dźwignią mocującą.
- ▶ Zakleszczyć element obrabiany elementami mocującymi MFT (wyposażenie) lub ściskiem stolarskim FSZ (wyposażenie) do MFT/3 fest.

Dla bezpiecznego obrabiania wąskich oraz/lub krótkich obrabianych elementów:

- ▶ Podłożyć materiał o takiej samej grubości pod szynę prowadzącą.

6.3 Ustawianie głębokości cięcia przy pitowaniu [rysunek 7]

Należy zwrócić uwagę na to, aby głębokość cięcia była zawsze prawidłowo ustawiona do grubości obrabianego elementu. Zalecane jest ustawianie głębokości cięcia większej o maksymalnie 5 mm niż grubość obrabianego elementu. Dzięki temu zapobiega się uszkodzeniu ramy profilowej.

6.4 Przekładnie płyty perforowanej

Po zużyciu płytę perforowaną można przetożyć. W tym celu należy odkręcić cztery śruby w narożnikach od spodu stołu.

7 Wyposażenie

Numery katalogowe wyposażenia i narzędzi podane są w katalogu firmy Festool lub w Internecie pod adresem "www.festool.com".

8 Obsługa serwisowa i naprawy



Wyłącznie u producenta lub w warsztatach autoryzowanych: prosimy wybrać najbliższe miejsce spośród adresów zamieszczonych na stronie: www.festool.com/Service



Należy stosować wyłącznie oryginalne części zamienne firmy Festool. Nr zamówienia pod:

www.festool.com/Service

Informacje dotyczące rozporządzenia REACH:

www.festool.com/reach

