

MANUAL DE INSTRUCCIONES
OPERATING INSTRUCTIONS
MODE D' EMPLOI
GEBRAUCHSANWEISUNG
MANUALE D'ISTRUZIONI
MANUAL DE INSTRUÇÕES
ИНСТРУКЦИЯ ПО ЭКСПЛУАТАЦИИ
INSTRUKCJA OBSŁUGI

Virutex[®]



CR94D



Fresadora de Ranuras

Slotting Machine

Rainureuse

Nutenfräsmaschine

Fresatrice per canalature

Fresadora de Ranhuras

Фрезер Для Пазов

Frezarka pionowa



MANUAL DE INSTRUCCIONES
OPERATING INSTRUCTIONS
MODE D'EMPLOI
GEBRAUCHSANWEISUNG
MANUALE D'ISTRUZIONI
MANUAL DE INSTRUÇÕES
ИНСТРУКЦИЯ ПО ЭКСПЛУАТАЦИИ
INSTRUKCJA OBSŁUGI



página/page
Seite/pagina
страница/strona

ESPAÑOL	Fresadora de ranuras CR94D	4
ENGLISH	CR94D Slotting Machine	6
FRANÇAIS	Rainureuse CR94D	8
DEUTSCH	Nutenfräsmaschine CR94D	9
ITALIANO	Fresatrice per Scanalature CR94D	11
PORTUGUÉS	Fresadora de Ranhuras CR94D	13
РУССКИЙ	Фрезер Для Пазов CR94D	15
POLSKI	CR94D Frezarka pionowa	17

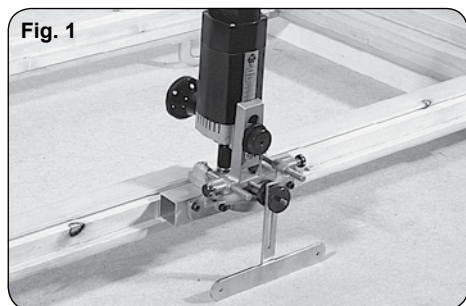


Fig. 1

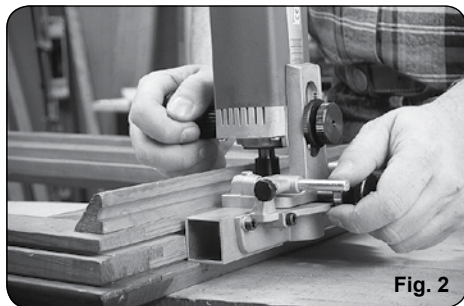


Fig. 2

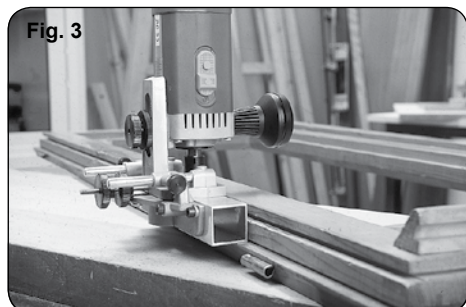


Fig. 3

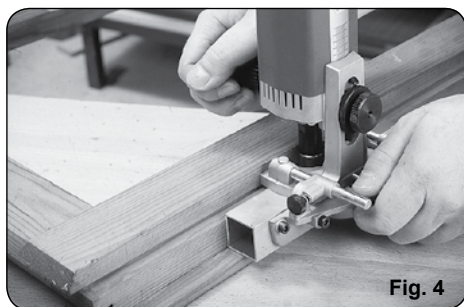


Fig. 4

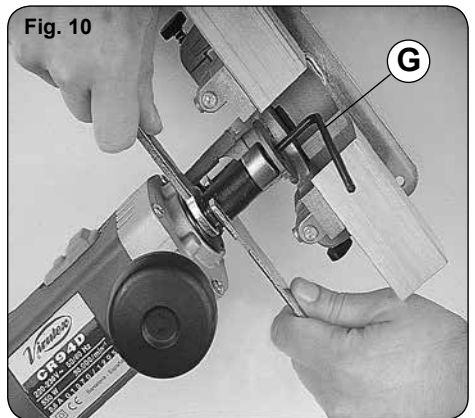
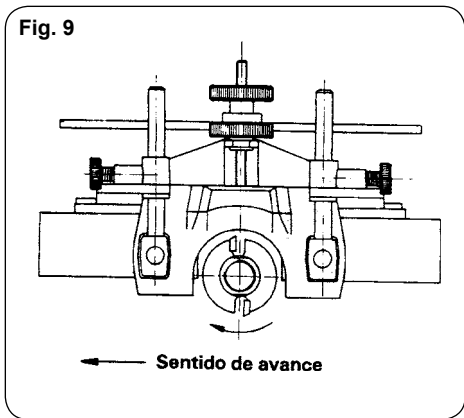
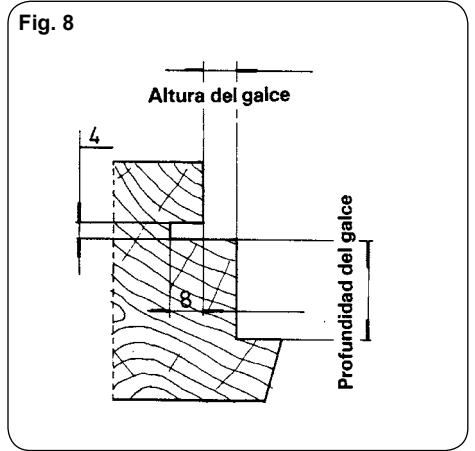
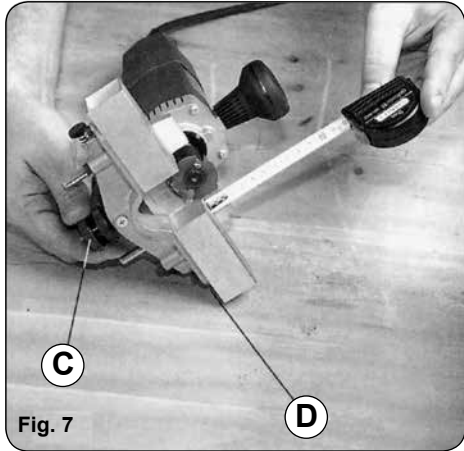
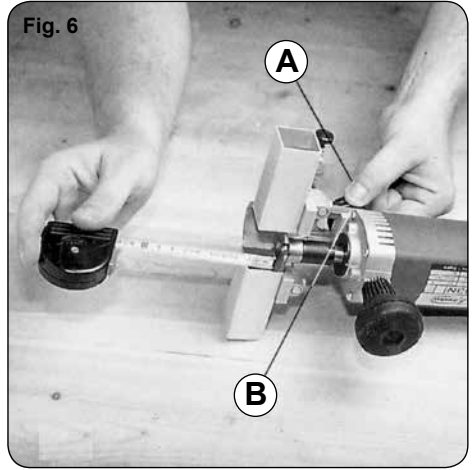
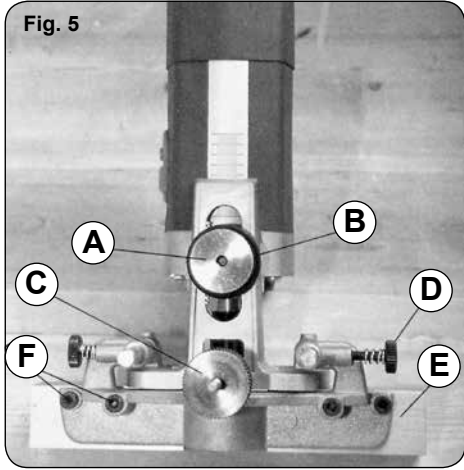


Fig. 11

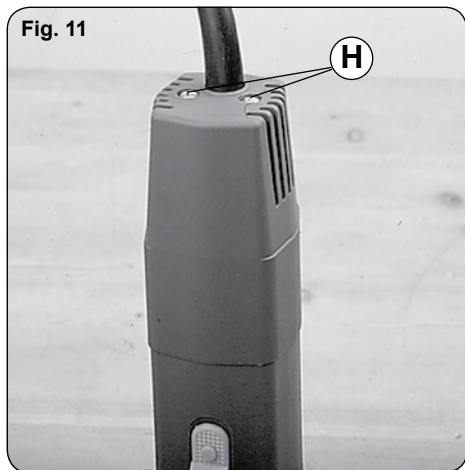
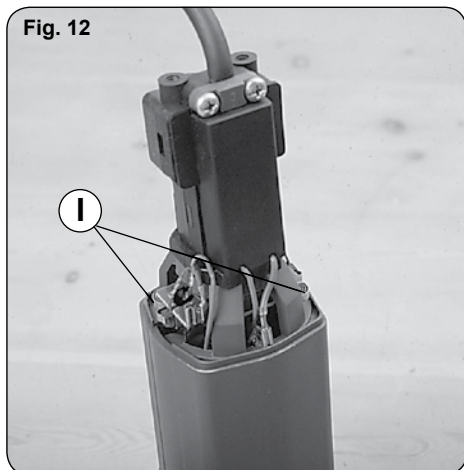


Fig. 12



ESPAÑOL

FRESADORA RANURADORA CR94D

1. INSTRUCCIONES DE SEGURIDAD PARA EL MANEJO DE LA FRESADORA



Lea atentamente el FOLLETO DE INSTRUCCIONES GENERALES DE SEGURIDAD, que se adjunta con la documentación de la máquina.

1. Asegúrese antes de enchufar la máquina, que la tensión de alimentación se corresponda con la indicada en la chapa de características.
2. Mantenga siempre las manos alejadas del área de corte, y sujete siempre la máquina por las empuñaduras.
3. Use siempre herramientas originales VIRUTEX. No use nunca herramientas defectuosas o en mal estado.

2. CARACTERÍSTICAS

Potencia absorbida.....	550 W
Motor.....	50-60Hz
Revoluciones.....	30.000/min
Fresa.....	D. 38x3.5
	estándar (opcional 1840051 D.55x3.5)
Peso.....	2,5 Kg

Nivel de Presión acústica Ponderado A.....	85 dBA
Nivel de Potencia acústica Ponderada A.....	96 dBA
Incertidumbre de la medición.....	K = 3 dBA



¡Usar protectores auditivos!

Nivel total de emisión de vibraciones.....a_h: <2,5 m/s²
 Incertidumbre de la medición.....K: 1,5 m/s²

3. EQUIPO ESTANDAR

En el interior del embalaje, Ud. encontrará los elementos siguientes:

1. Fresadora de ranuras CR94D con fresa de MD de D.38x3.5.
2. Apoyo lateral incluido en fresadora.
3. Llave e/c: 11 mm para eje motor.
4. Llave e/c: 17 mm para eje portafresa-

4. DESCRIPCIÓN GENERAL DE LA FRESADORA CR94D

La función principal de la máquina es el ranurado de ventanas y puertas sin necesidad de desmontar los herrajes. Es ideal para la colocación de juntas aislantes de goma termofusible y PVC de VIRUTEX.

Va dispuesta con un apoyo lateral que permite hacer las ranuras con mayor rapidez (Fig. 1)

5. TIPOS DE FRESADO

Las ranuras deben realizarse en las partes móviles, y se distinguen tres tipos de ranurado.

1. Ranurado en ventana por lado vierte aguas (Fig. 2).
2. Ranurado en ventana y puerta por lado pernios (Fig. 3).
3. Ranurado en ventana y puerta por lado cierre (Fig. 4).

6. AJUSTE DE LA PROFUNDIDAD DE GALCE

Aflojar el pomo (A) y mediante la rulina de regulación (B), ajustar la profundidad del galce y a continuación volver a apretar el pomo (A) (Fig. 6).

7. AJUSTE DE LA ALTURA DEL GALCE

Aflojar los pomos de fijación (D), mediante la rulina de regulación (C) ajustar la medida del galce según se indica

en la (Fig. 7).
Apretar los pomos de fijación (D).

8. SENTIDO DE AVANCE

Al efectuar las ranuras es indispensable que el sentido de avance de la máquina sea el mismo que el de la rotación de la fresa (Fig. 9).

9. CAMBIO DE FRESA

Aflojar los tornillos (F) y desplazar las guías (E) hacia afuera, aflojar el tornillo (G) con ayuda de una llave allen e/c: 4 mm y las llaves de servicio según indican las (Fig. 5 y Fig. 10), sustituir la fresa por una nueva, ajustar las guías (E) a la medida de la fresa y proceder a la inversa para su fijación.

10. JUNTAS

Se aconseja el empleo de juntas de PVC y de GOMA TERMOFUSIBLE, por su excelente resistencia a la intemperie y su buen aislamiento térmico en climas fríos y calurosos. Además mejoran también notablemente el aislamiento acústico, contra ruidos exteriores.

Tipos de juntas en PVC:

Perfil
1204040 **N9P**
1201039 **N10P**
1204038 **N11P**
1204037 **PL10P**
1204036 **PL11P**
1204041 **FP**

Tipos de juntas en caucho termoplástico:

Perfil
1204049 **N9GT**
1204048 **N10GT**
1204047 **N11GT**
1204050 **FGT**

Cada tipo de junta necesita el empleo de la fresa adecuada, según la profundidad que se desee.

Para colocar las juntas en las ranuras con facilidad se aconseja la utilización de los RODILLOS PARA JUNTAS. (ver tabla)

MODELO JUNTA	N.STOCK JUNTA	DIMENS. RANURA	GALCE MINIMO	N.STOCK RODILLO
N9P	1204040	8x3.5	10 mm	1850037
N10P	1204039	10x3.5	10 mm	1850037
N11P	1204038	10x4	11 mm	1850047
PL10P	1204037	8x3.5	10 mm	1850037
PL11P	1204036	8x3.5	11 mm	1850047
FP	1204041	6x3.5	-----	1850036
PP	1204042	8x3.5	-----	-----
N9GT	1204049	8x3.5	9 mm	1850037
N10GT	1204048	10x3.5	10 mm	1850037
N11GT	1204047	10x3.5	11 mm	1850047
FGT	1204050	6x3.5	-----	1850036

11. MANTENIMIENTO ESCOBILLAS Y COLECTOR



Desconecte la máquina de la red eléctrica, antes de efectuar cualquier operación de mantenimiento.

Quitar los tornillos (H) del capuchón, separar éste, y aparecerán las escobillas en sus alojamientos. (Fig. 11)

Levantar los resortes (I) que las presionan y reemplazarlas por otras originales VIRUTEX, asegurándose que deslizan suavemente en el interior de las guías. (Fig. 12)

Volver a montar como se ha indicado anteriormente.

Es aconsejable, que se tenga en marcha durante unos 15 minutos la máquina una vez cambiadas las escobillas.

Si el colector presenta quemaduras o resaltes se recomienda hacerlo reparar en su servicio técnico VIRUTEX. Para esta operación, nunca utilizar papel esmeril.

Mantenga siempre el cable y el enchufe en buenas condiciones de servicio.

12. NIVEL DE RUIDO Y VIBRACIONES

Los niveles de ruido y vibraciones de esta herramienta eléctrica han sido medidos de acuerdo con la Norma Europea EN 60745-1 y sirven como base de comparación con máquinas de semejante aplicación.

El nivel de vibraciones indicado ha sido determinado para las aplicaciones principales de la herramienta, y puede ser utilizado como valor de partida para la evaluación de la exposición al riesgo de las vibraciones. Sin embargo, el nivel de vibraciones puede llegar a ser muy diferente al valor declarado en otras condiciones de aplicación, con otros útiles de trabajo o con un mantenimiento insuficiente de la herramienta eléctrica y sus útiles, pudiendo llegar a resultar un valor mucho más elevado debido a su ciclo de trabajo y modo de uso de la herramienta eléctrica.

Por tanto, es necesario fijar medidas de seguridad de protección al usuario contra el efecto de las vibraciones, como pueden ser mantener la herramienta y útiles de trabajo en perfecto estado y la organización de los tiempos de los ciclos de trabajo (tales como tiempos de marcha con la herramienta bajo carga, y tiempos de marcha de la herramienta en vacío y sin ser utilizada realmente ya que la reducción de estos últimos puede disminuir de forma sustancial el valor total de exposición).

13. GARANTIA

Todas las máquinas electroportátiles VIRUTEX tienen una garantía válida de 12 meses, a partir del día de suministro, quedando excluidas todas las manipulaciones o daño ocasionados por manejos inadecuados o por desgaste natural de la máquina. Para cualquier reparación dirigirse al servicio oficial de asistencia.

14. RECICLAJE DE LAS HERRAMIENTAS ELÉCTRICAS

Nunca tire la herramienta eléctrica con el resto de residuos domésticos. Recicle las herramientas, accesorios y embalajes

de forma respetuosa con el medio ambiente. Respete la normativa vigente de su país.

Aplicable en la Unión Europea y en países europeos con sistemas de recogida selectiva de residuos:

La presencia de esta marca en el producto o en el material informativo que lo acompaña, indica que al finalizar su vida útil no deberá eliminarse junto con otros residuos domésticos.



Conforme a la Directiva Europea 2002/96/CE los usuarios pueden contactar con el establecimiento donde adquirieron el producto, o con las autoridades locales pertinentes, para informarse sobre cómo y dónde pueden llevarlo para que sea sometido a un reciclaje ecológico y seguro.

VIRUTEX se reserva el derecho de modificar sus productos sin previo aviso.

ENGLISH

SLOTING MACHINE CR94D

1. SAFETY INSTRUCTIONS FOR OPERATION OF THE MACHINE



Carefully read the GENERAL SAFETY INSTRUCTIONS LEAFLET, which is included with the machine documentation.

1. Before connecting the machine, ensure that the supply voltage corresponds to that indicated on the rating plate.
2. Always keep your hands away from the cutting area, and always hold the machine by the handles.
3. Always use original VIRUTEX tools. Never use tools which are defective or in bad condition.

2. CHARACTERISTICS

Power.....	550	W
Motor.....	50/60	Hz
Revolutions.....	30,000	/min
Bit.....	D. 38x3.5	standard (optional 1840051 D.55x3.5)
Weight.....	2.5	Kg

Weighted equivalent continuous acoustic pressure level A.....	85	dBa
Acoustic power level A.....	96	dBa
Uncertainty.....	K = 3	dBa



Wear ear protection!

Vibration total values..... a_v : < 2.5 m/s²
Uncertainty.....K: 1.5 m/s²

3. STANDARD EQUIPMENT

- You will find the following items inside the packaging:
- 1.- Slotting machine CR94D with hard metal bit of diameter 38x3.5.
 - 2.- Lateral support included on the machine.
 - 3.- 11 mm key for engine shaft.
 - 4.- 17 mm key for bit shaft.

4. GENERAL DESCRIPTION OF SLOTING MACHINE CR94D

The main function of the machine is to slot doors and windows without dismantling the fittings. It is ideal for the placement of VIRUTEX insulating joints of thermomeltable rubber and PVC.

It is equipped with a lateral support which enables the slots to be made faster (Fig. 1).

5. TYPES OF MILLING

The slots must be made at the mobile parts, and three different types can be distinguished.

- 1.-Window slot on the drip rail side (Fig. 2).
- 2.-Window and door slot on the hinge side (Fig. 3).
- 3.-Window and door slot on the lock side (Fig. 4).

6. ADJUSTING THE RABETTING DEPTH

Loosen knob (A) and use the regulation wheel (B) to adjust the rabetting depth. Tighten knob (A) once more (Fig. 6).

7. ADJUSTING THE RABETTING HEIGHT

Loosen the securing knobs (D). Use the regulation wheel (C) to adjust the rabetting height as indicated in (Fig. 7). Tighten the securing knobs (D).

8. DIRECTION OF ADVANCE

When making the slots, it is vital that the direction of advance of the machine be the same as the direction of rotation of the bit (Fig. 9).

9. CHANGING THE BIT

Loosen the screws (F) and displace the guides (E) outwards. Loosen screw (G) using a 4 mm key and the service keys indicated in (Fig. 5 and Fig. 10). Replace the bit, adjust the guides (E) to the size of the new bit, and repeat the steps in reverse order to secure it.

10. JOINTS

The use of PVC and THERMOMELTABLE RUBBER joints is recommended due to their excellent resistance to weathering and their good insulation properties in both hot and cold climates. In addition, they considerably improve sound insulation against outside noise.

Types of PVC joints:

Profile

1204040 **N9P**

1201039 **N10P**

1204038 **N11P**

1204037 **PL10P**

1204036 **PL11P**

1204041 **FP**

Types of thermomelttable rubber joints:

Profile

1204049 **N9GT**

1204048 **N10GT**

1204047 **N11GT**

1204050 **FGT**

Each type of joint necessitates the use of the correct bit, depending on the depth required.

In order to place the joints in the slots easily, it is recommended that JOINT ROLLERS be used (see table).

JOINT MODEL	JOINT STOCK	SLOT N.SIZE	MIN. RABBET	ROLLER STOCK
N9P	1204040	8x3.5	10 mm	1850037
N10P	1204039	10x3.5	10 mm	1850037
N11P	1204038	10x4	11 mm	1850047
PL10P	1204037	8x3.5	10 mm	1850037
PL11P	1204036	8x3.5	11 mm	1850047
FP	1204041	6x3.5	-----	1850036
PP	1204042	8x3.5	-----	-----
N9GT	1204049	8x3.5	9 mm	1850037
N10GT	1204048	10x3.5	10 mm	1850037
N11GT	1204047	10x3.5	11 mm	1850047
FGT	1204050	6x3.5	-----	1850036

11. MAINTENANCE BRUSHES AND COLLECTOR



Disconnect the machine from the mains before performing any maintenance operations.

Remove the screws (H) from the cap, take it off and the brushes will appear in their housing (Fig. 11).

Lift the springs (I) which hold them and replace with new original VIRUTEX brushes, ensuring that they slide smoothly through the guides (Fig. 12).

Reassemble as indicated.

We recommend running the machine for 15 minutes after changing the brushes.

If the collector shows signs of burning or wear and tear, we recommend bringing it to a VIRUTEX technical service centre for repair. Never use emery paper for this purpose. Always keep the cable and socket in good repair.

12. NOISE AND VIBRATIONS LEVEL

The noise and vibration levels of this device have been

measured in accordance with European standard EN 60745-1 and serve as a basis for comparison with other machines with similar applications.

The indicated vibration level has been determined for the device's main applications and may be used as an initial value for evaluating the risk presented by exposure to vibrations. However, vibrations may reach levels that are quite different from the declared value under other application conditions, with other tools or with insufficient maintenance of the electrical device or its accessories, reaching a much higher value as a result of the work cycle or the manner in which the electrical device is used.

Therefore, it is necessary to establish safety measures to protect the user from the effects of vibrations, such as maintaining both the device and its tools in perfect condition and organising the duration of work cycles (such as operating times when the machine is subjected to loads, and operating times when working with no-load, in effect, not in use, as reducing the latter may have a considerable effect upon the overall exposure value).

13. GUARANTEE

All VIRUTEX power tools are guaranteed for 12 months from the date of purchase, excluding any damage which is a result of incorrect use or of natural wear and tear on the machine.

All repairs should be carried out by the official VIRUTEX technical assistance service.

14. RECYCLING ELECTRICAL EQUIPMENT

Never dispose of electrical equipment with domestic waste. Recycle equipment, accessories and packaging in ways that minimise any adverse effect on the environment. Comply with the current regulations in your country.

Applicable in the European Union and in European countries with selective waste collection systems:

If this symbol appears on the product or in the accompanying information, at the end of the product's useful life it must not be disposed of with other domestic waste.



In accordance with European Directive 2002/96/EC, users may contact the establishment where they purchased the product or the relevant local authority to find out where and how they can take the product for environmentally friendly and safe recycling.

VIRUTEX reserves the right to modify its products without prior notice.

FRANÇAIS

FRAISEUSE RAINUREUSE CR94D

1. INSTRUCTIONS DE SÉCURITÉ POUR LE MANIEMENT DE LA FRAISEUSE



Lire attentivement la **BROCHURE D'INSTRUCTIONS GÉNÉRALES DE SÉCURITÉ**, jointe à la documentation de la machine.

1. Avant de brancher la machine, s'assurer que la tension d'alimentation correspond à celle indiquée sur la plaque des caractéristiques.
2. Maintenir toujours les mains éloignées de la zone de coupe, et prendre toujours la machine par les poignées.
3. Utiliser toujours des outils d'origine VIRUTEX. Ne jamais utiliser d'outils défectueux ou en mauvais état.

2. CARACTÉRISTIQUES

Puissance absorbée.....	550	W
Moteur.....	50/60	Hz
Régime.....	30.000	/min
Fraise.....	D. 38x3,5	standard
	(en option 1840051 D 55x3,5)	
Poids.....	2,5	Kg
Niveau de pression acoustique continu équivalent pondéré A.....	85	dBa
Niveau de puissance acoustique A.....	96	dBa
Incertitude.....	K = 3	dBa



Porter une protection acoustique!

Valeurs totales des vibrations.....	a_h	<2,5	m/s^2
Incertitude.....	K:	1,5	m/s^2

3. ÉQUIPEMENT STANDARD

A l'intérieur de l'emballage, vous trouverez les éléments suivants:

- 1.- Fraiseuse rainureuse CR94D avec fraise de MD de D. 38x3,5.
- 2.- Appui latéral inclus dans la fraiseuse.
- 3.- Clé o/c: 11 mm pour axe moteur.
- 4.- Clé o/c: 17 mm pour axe mandrin.

4. DESCRIPTION GÉNÉRALE DE LA FRAISEUSE CR94D

La machine a pour fonction principale le rainurage de fenêtres et portes sans avoir à démonter les ferrures. Elle est idéale pour la mise en place de joints isolants en caoutchouc thermofusible et en PVC de VIRUTEX.

La machine est équipée d'un appui latéral permettant de réaliser plus rapidement les rainures. (Fig. 1).

5. TYPES DE FRAISAGE

Les rainures doivent être réalisées sur les parties mobiles,

et on distingue trois types de rainurage.

- 1.- Rainurage sur fenêtre du côté de la gouttière. (Fig. 2).
- 2.- Rainurage sur fenêtre et porte du côté des gonds. (Fig. 3).
- 3.- Rainurage sur fenêtre et porte du côté fermeture. (Fig. 4).

6. RÉGLAGE DE LA PROFONDEUR DE FEUILLURE

Desserrer le bouton (A) et avec le bouton de réglage (B), régler la profondeur de feuillure et ensuite resserrer le bouton (A) (Fig. 6).

7. RÉGLAGE DE LA HAUTEUR DE FEUILLURE

Desserrer les boutons de fixation (D), et avec le bouton de réglage (C), régler la mesure de feuillure comme il est indiqué sur la (Fig. 7).

Resserrer les boutons de fixation (D).

8. SENS DE LA MARCHÉ

En faisant les rainures, il est indispensable que le sens de la marche de la machine soit le même que celui de la rotation de la fraise (Fig. 9).

9. REMPLACEMENT DE LA FRAISE

Dévisser les vis (F) et déplacer les guidages (E) vers l'extérieur, dévisser la vis (G) à l'aide d'une clé allen o/c: 4 mm et des clés de service comme l'indiquent les (Fig. 5 et Fig. 10), remplacer la fraise par une nouvelle, régler les guidages (E) à la mesure de la fraise et remonter en sens inverse pour sa fixation.

10. JOINTS

Il est recommandé d'utiliser les joints en PVC et en CAOUTCHOUC THERMOFUSIBLE, pour leur excellente résistance aux intempéries et leur bon isolement thermique en climats froids et chauds. De plus ils améliorent notablement l'isolement acoustique, contre les bruits extérieurs.

Types de joints en PVC:

Profil
1204040 **N9P**
1201039 **N10P**
1204038 **N11P**
1204037 **PL10P**
1204036 **PL11P**
1204041 **FP**

Types de joints en caoutchouc thermoplastique:

Profil
1204049 **N9GT**
1204048 **N10GT**
1204047 **N11GT**
1204050 **FGT**

Il faut employer la fraise appropriée pour chaque type de joint, en fonction de la profondeur souhaitée.

Pour placer facilement les joints dans les rainures, il est conseillé d'utiliser les ROULEAUX POUR JOINTS (voir tableau).

MOD. JOINT	N°STOCK JOINT	DIMENS. RAINURE	FEUILL. MIN.	N°STOCK ROULEAU
N9P	1204040	8x3.5	10 mm	1850037
N10P	1204039	10x3.5	10 mm	1850037
N11P	1204038	10x4	11 mm	1850047
PL10P	1204037	8x3.5	10 mm	1850037
PL11P	1204036	8x3.5	11 mm	1850047
FP	1204041	6x3.5	-----	1850036
PP	1204042	8x3.5	-----	-----
N9GT	1204049	8x3.5	9 mm	1850037
N10GT	1204048	10x3.5	10 mm	1850037
N11GT	1204047	10x3.5	11 mm	1850047
FGT	1204050	6x3.5	-----	1850036

11. ENTRETIEN DE BALAIS ET COLLECTEUR



Débrancher la machine du secteur, avant d'effectuer toute opération d'entretien.

Enlever les vis (H) du couvercle, en retirant celui-ci, les balais apparaîtront dans leurs logements (Fig. 11).

Soulever les ressorts (I) qui font pression sur les balais et remplacer les balais par d'autres d'origine VIRUTEX, en s'assurant qu'ils glissent bien à l'intérieur des guidages (Fig. 12).

Remonter comme il est indiqué ci-dessus.

Il est recommandé de mettre en marche la machine pendant 15 minutes après avoir changé les balais.

Si le collecteur présente des brûlures ou des ressauts, il est recommandé de le faire réparer par un service technique VIRUTEX. Pour cette opération, ne jamais utiliser de papier émeri.

Conserver le câble et la prise dans de bonnes conditions de service.

12. NIVEAU DE BRUIT ET DE VIBRATIONS

Les niveaux de bruit et de vibrations de cet appareil électrique ont été mesurés conformément à la norme européenne EN 60745-1 et font office de base de comparaison avec des machines aux applications semblables.

Le niveau de vibrations indiqué a été déterminé pour les principales applications de l'appareil, et il peut être pris comme valeur de base pour l'évaluation du risque lié à l'exposition aux vibrations. Toutefois, dans d'autres conditions d'application, avec d'autres outils de travail ou lorsque l'entretien de l'appareil électrique et de ses outils est insuffisant, il peut arriver que le niveau de vibrations soit très différent de la valeur déclarée, voire même beaucoup plus élevé en raison du cycle de travail et du mode d'utilisation de l'appareil électrique.

Il est donc nécessaire de fixer des mesures de sécurité pour protéger l'utilisateur contre les effets des vibrations,

notamment garder l'appareil et les outils de travail en parfait état et organiser les temps des cycles de travail (temps de fonctionnement avec l'appareil en service, temps de fonctionnement avec l'appareil à vide, sans être utilisé réellement), car la diminution de ces temps peut réduire substantiellement la valeur totale d'exposition.

13. GARANTIE

Toutes les machines électro-portatives VIRUTEX ont une garantie valable 12 mois à partir de la date d'achat, en étant exclus toutes manipulations ou dommages causés par des managements inadéquats ou par l'usure naturelle de la machine. Pour toute réparation, s'adresser au service officiel d'assistance technique VIRUTEX.

14. RECYCLAGE DES OUTILS ÉLECTRIQUES

Ne jetez jamais un outil électrique avec le reste des déchets ménagers. Recyclez les outils, les accessoires et les emballages dans le respect de l'environnement. Veuillez respecter la réglementation en vigueur dans votre pays.

Applicable au sein de l'Union Européenne et dans les pays européens dotés de centres de tri sélectif des déchets: Ce symbole présent sur le produit ou sur la documentation informative qui l'accompagne, indique qu'en fin de vie, ce produit ne doit en aucun cas être éliminé avec le reste des déchets ménagers.



Conformément à la directive européenne 2002/96/CE, tout utilisateur peut contacter l'établissement dans lequel il a acheté le produit, ou les autorités locales compétentes, pour se renseigner sur la façon d'éliminer le produit et le lieu où il doit être déposé pour être soumis à un recyclage écologique, en toute sécurité.

VIRUTEX se réserve le droit de modifier ses produits sans avis préalable.

DEUTSCH

NUTENFRÄSMASCHINE CR94D

1. SICHERHEITSHINWEISE FÜR DIE ARBEIT MIT DER FRÄSMASCHINE



Lesen Sie bitte aufmerksam die Broschüre über Allgemeine Sicherheitshinweise, die Sie zusammen mit den Unterlagen der Maschine erhalten haben.

1. Bevor Sie die Maschine anstellen, versichern Sie sich, daß die Versorgungsspannung der auf dem Typenschild angegebenen entspricht.
2. Bringen Sie Ihre Hände nie in die Nähe der Schnittfläche, und halten Sie die Maschine immer an den Griffen fest.
3. Verwenden Sie immer Original-VIRUTEX-Werkzeuge. Verwenden Sie nie fehlerhafte Werkzeuge oder solche, die in einem schlechten Zustand sind.

2. MERKMALE

Leistung.....	550	W
Motor.....	50/60	Hz
Drehzahl.....	30.000	U/min
Fräse.....	D. 38x3,5	Standard
	(auf Wunsch: 1840051 D. 55x3,5)	
Gewicht.....	2,5	Kg

Gewichteter akustischer Dauerdruckpegel A.....	85	dBa
Akustischer Druckpegel A.....	96	dBa
Unsicherheit.....	K = 3	dBa



Gehörschutz tragen!

Schwingungsgesamtwerte..... a_{1v}	< 2,5	m/s^2
Unsicherheit.....	K = 1,5	m/s^2

3. STANDARDAUSRÜSTUNG

Die Verpackung enthält folgende Teile:

- 1.-Nutenfräsmaschine CR94D mit Hartmetallfräse, Durchmesser 38x3,5
- 2.-Seitliche, zur Fräsmaschine gehörende Auflage
- 3.-Schlüssel mit einer Weite von 11 mm für die Motorachse
- 4.-Schlüssel mit einer Weite von 17 mm für die Fräsenhalterachse

4. ALLGEMEINE BESCHREIBUNG DER NUTENFRÄSMASCHINE CR94D

Hauptzweck der Maschine ist das Nutenfräsen in Fenstern und Türen, ohne daß die Beschläge abmontiert werden müßten. Ideal zum Einlegen der VIRUTEX-Isolierdichtungen aus heißschmelzendem Gummi oder PVC.

Die Fräsmaschine ist mit einer seitlichen Auflage ausgerüstet, so daß sich die Nuten schneller fräsen lassen (Abb. 1).

5. FRÄSARTEN

Nuten müssen in bewegliche Teile gefräst werden, und man unterscheidet drei Arten des Nutenfräsens:

- 1.-Nutenfräsen in Fenstern auf der Wasserablaufseite (Abb. 2).
- 2.-Nutenfräsen in Fenstern und Türen auf der Seite der Türbänder (Abb. 3).
- 3.-Nutenfräsen in Fenstern und Türen auf der Verschußseite (Abb. 4)

6. EINSTELLUNG DER KERBTIEFE

Lockern Sie den Knauf (A) und stellen Sie die Kerbtiefe mit Hilfe des Regulierrads (B) ein. Ziehen Sie den Knauf (A) 10

danach wieder fest an (Abb. 6).

7. EINSTELLUNG DER KERBENHÖHE

Lockern Sie die Befestigungsknäufe (D). Stellen Sie dann mit dem Regulierrad (C) das Kerbenmaß wie auf der (Abb. 7) zu sehen ein.

Ziehen Sie die Befestigungsknäufe (D) wieder fest an.

8. VORSCHUBRICHTUNG

Beim Fräsen der Nuten ist es unbedingt notwendig, daß die Vorschubrichtung der Maschine die gleiche wie die Rotationsrichtung der Fräse ist (Abb. 9).

9. WECHSELN DER FRÄSE

Lockern Sie die Schrauben (F) und verschieben Sie die Führungen (E) nach außen. Lockern Sie die Schraube (G) mit einem 4 mm weiten Inbus-Schraubenschlüssel und den Bedienungsschlüsseln wie in den (Abb. 5 und 10) zu sehen. Ersetzen Sie die Fräse durch eine neue, stellen Sie die Führungen (E) auf das Maß der neuen Fräse ein, und führen Sie die oben genannten Schritte umgekehrt durch, um sie zu befestigen.

10. DICHTUNGEN

Wir empfehlen, PVC-Dichtungen oder solche aus HEISSCHMELZENDEM GUMMI zu verwenden, da sie überaus wetterfest sind und in kalten und heißen Klimata für eine gute Wärmedämmung sorgen. Außerdem verbessern sie die Schalldämmung gegen Lärm von außen beträchtlich.

PVC-Dichtungstypen:

Profil
 1204040 N9P
 1201039 N10P
 1204038 N11P
 1204037 PL10P
 1204036 PL11P
 1204041 FP

Dichtungstypen aus thermoplastischem Gummi:

Profil
 1204049 N9GT
 1204048 N10GT
 1204047 N11GT
 1204050 FGT

Für jede Dichtungsart ist je nach gewünschter Frästiefe eine geeignete Dichtung zu verwenden.

Um die Dichtungen leicht in die Nuten einlegen zu können, empfehlen wir die Verwendung der ROLLEN FÜR DICHTUNGEN (siehe Tabelle).

MODELL DICHTUNG	LAGERNR. DICHTUNG	MASSE NUT	KERBE MIN.	LAGERNR. ROLLE
N9P	1204040	8x3.5	10 mm	1850037
N10P	1204039	10x3.5	10 mm	1850037
N11P	1204038	10x4	11 mm	1850047
PL10P	1204037	8x3.5	10 mm	1850037
PL11P	1204036	8x3.5	11 mm	1850047
FP	1204041	6x3.5	-----	1850036
PP	1204042	8x3.5	-----	-----
N9GT	1204049	8x3.5	9 mm	1850037
N10GT	1204048	10x3.5	10 mm	1850037
N11GT	1204047	10x3.5	11 mm	1850047
FGT	1204050	6x3.5	-----	1850036

11. WARTUNG DER BÜRSTEN UND DES SCHLEIFRINGS



Ziehen Sie vor allen Wartungsarbeiten den Netzstecker.

Nehmen Sie die Schrauben (H) aus der Kappe. Wenn Sie dann die Kappe selbst abnehmen, sehen Sie die Bürsten in ihren Aufnahmen (Abb. 11).

Heben Sie die Federn (I) an, die auf die Bürsten drücken, und ersetzen Sie die Bürsten durch Original-VIRUTEX-Teile. Stellen Sie sicher, daß sie leicht in den Führungen gleiten (Abb. 12).

Bauen Sie alles wie oben beschrieben wieder zusammen. Nach dem Bürstenwechsel sollte man die Maschine ca. 15 Minuten lang laufen lassen.

Sollte der Schleifring Brandspuren oder abgesprungene Stellen aufweisen, empfehlen wir, ihn von einem VIRUTEX-Kundendienst reparieren zu lassen. Nehmen Sie dazu nie Schleifpapier.

Sorgen Sie immer für einen korrekten Betriebszustand von Kabel und Stecker.

12. GERÄUSCHPEGEL UND VIBRATIONSSTÄRKE

Der Geräuschpegel und die Vibrationsstärke dieses Elektrogeräts wurden entsprechend der europäischen Norm EN50144 gemessen.

Der Geräuschpegel am Arbeitsplatz kann 85dB(A) überschreiten. In diesem Fall ist es erforderlich, daß der Gerätebenutzer Geräusch-Schutzvorkehrungen trifft.

13. GARANTIE

Alle Elektrowerkzeuge von VIRUTEX haben eine Garantie von 12 Monaten ab dem Lieferdatum. Hiervon ausgeschlossen sind alle Eingriffe oder Schäden aufgrund von unsachgemäßem Gebrauch oder natürlicher Abnutzung des Geräts.

Wenden Sie sich im Falle einer Reparatur immer an den zugelassenen Kundendienst von VIRUTEX.

14. RECYCLN VON ELEKTROWERKZEUGEN

Entsorgen Sie Elektrowerkzeuge nie zusammen mit den restlichen Hausabfällen. Recyceln Sie die Werkzeuge, das Zubehör und die Verpackungen umweltgerecht. Beachten Sie die geltenden Rechtsvorschriften Ihres Landes.

Anwendbar in der Europäischen Union und in Ländern mit Mülltrennsystemen:

Das Vorhandensein dieser Kennzeichnung auf dem Produkt oder im beiliegenden Informationsmaterial bedeutet, dass das Produkt nach seiner Nutzungsdauer nicht zusammen mit anderen Haushaltsabfällen entsorgt werden darf.



Gemäß der EU-Richtlinie 2002/96/EG können sich die Nutzer an die Verkaufsstelle, bei der sie das Produkt erworben haben, oder an die zuständigen örtlichen Behörden wenden, um in Erfahrung zu bringen, wohin Sie das Produkt zur umweltgerechten und sicheren Entsorgung bringen können.

VIRUTEX behält sich das Recht vor, die Produkte ohne vorherige Ankündigung zu verändern.

ITALIANO

FRESATRICE PER SCANALATURE CR94D

1. ISTRUZIONI DI SICUREZZA PER L'USO DELLA FRESATRICE



Leggere attentamente l'OPUSCOLO DELLE ISTRUZIONI GENERALI DI SICUREZZA allegato alla documentazione della macchina.

1. Prima di collegare la macchina alla rete elettrica, accertarsi che la tensione di alimentazione corrisponda a quella indicata nella targhetta delle caratteristiche.
2. Non avvicinare mai le mani alla zona di taglio e afferrare sempre la macchina dalle impugnature.
3. Usare sempre utensili originali VIRUTEX. Non usare mai utensili difettosi o in cattivo stato.

2. CARATTERISTICHE

Potenza assorbita.....550 W
 Motore.....50/60 Hz
 Giri/min.....30.000
 Fresa.....D. 38 x 3,5 standard
 (a richiesta, 1840051 D 55 x 3,5)
 Peso.....2,5 Kg

Livello di pressione acustica continuo
 equivalente ponderato A.....85 dBA
 Livello di potenza acustica A.....96 dBA
 Incertezza della misura.....K = 3 dBA



Usare la protezione acustica!

Valori totali delle oscillazioni..... a_n : < 2,5 m/s²
 Incertezza della misura.....K: 1,5 m/s²

3. APPARECCHIATURA STANDARD

All'interno dell'imballaggio troverete gli elementi seguenti:

- 1.- Una fresatrice per scanalature CR94D con fresa di metallo duro, diametro 38 x 3,5.
- 2.- Sostegno laterale incorporato alla fresatrice.
- 3.- Chiave da 11 mm per l'albero del motore.
- 4.- Chiave da 17 mm per l'albero del portautensili.

4. DESCRIZIONE GENERALE DELLA FRESATRICE CR94D

La funzione principale della macchina è la realizzazione di scanalature su porte e finestre, senza bisogno di smontare i serramenti. È ideale per collocare guarnizioni isolanti in gomma termofusibile e in PVC della VIRUTEX.

È dotata di un sostegno laterale che permette di effettuare le scanalature più velocemente (Fig. 1).

5. TIPI DI FRESATURA

Le scanalature devono essere effettuate sulle parti mobili; si possono eseguire tre tipi di scanalature.

1. Scanalatura su finestra, dal lato del gocciolatoio (Fig. 2).
2. Scanalatura su finestra e su porta, dal lato delle cerniere (Fig. 3).
3. Scanalatura su finestra e su porta, dal lato della serratura (Fig. 4).

6. REGOLAZIONE DELLA PROFONDITÀ DI BATTUTA

Allentare la manopola (A) e, per mezzo della boccola di regolazione (B), regolare la profondità della battuta; quindi, stringere di nuovo la manopola (A) (Fig. 6).

7. REGOLAZIONE DELL'ALTEZZA DELLA BATTUTA

Allentare le manopole di fissaggio (D) e, per mezzo della boccola di regolazione (C) registrare la misura della battuta come indicato nella (Fig. 7).

Stringere le manopole di fissaggio (D).

8. SENSO DI AVANZAMENTO

Quando si eseguono delle scanalature, è indispensabile che il senso di avanzamento della macchina e il senso di rotazione della fresa siano gli stessi (Fig. 9).

9. SOSTITUZIONE DELLA FRESA

Allentare le viti (F) e muovere le guide (E) verso l'esterno; allentare la vite (G), servendosi di una chiave per brugole
 12

da 4 mm e delle chiavi in dotazione, come indicato nelle (Fig. 5 e 10). Sostituire la fresa con una nuova, registrare le guide (E) in base alle dimensioni della fresa, quindi fissarla ripetendo le precedenti operazioni in ordine inverso.

10. GUARNIZIONI

Si consiglia di fare uso di guarnizioni in PVC e in GOMMA TERMOFUSIBILE, poiché presentano un'ottima resistenza agli agenti atmosferici e offrono un buon isolamento termico, sia dal freddo che dal calore. Inoltre, migliorano notevolmente l'isolamento acustico contro i rumori esterni.

Tipi di guarnizioni in PVC:

Profilo
 1204040 N9P
 1201039 N10P
 1204038 N11P
 1204037 PL10P
 1204036 PL11P
 1204041 FP

Tipi di guarnizioni in gomma termoplastica:

Profilo
 1204049 N9GT
 1204048 N10GT
 1204047 N11GT
 1204050 FGT

Ciascun tipo di guarnizione richiede l'uso della fresa adeguata, in base alla profondità che si desidera.

Per collocare facilmente le guarnizioni nelle scanalature, si consiglia di servirsi dei RULLI PER GUARNIZIONI (vedere tabella).

MOD. GUAR.	N.STOCK GUARNIZ.	DIMENS. SCANALA.	BATTUTA MINIMA	N.STOCK RULLO
N9P	1204040	8x3.5	10 mm	1850037
N10P	1204039	10x3.5	10 mm	1850037
N11P	1204038	10x4	11 mm	1850047
PL10P	1204037	8x3.5	10 mm	1850037
PL11P	1204036	8x3.5	11 mm	1850047
FP	1204041	6x3.5	-----	1850036
PP	1204042	8x3.5	-----	-----
N9GT	1204049	8x3.5	9 mm	1850037
N10GT	1204048	10x3.5	10 mm	1850037
N11GT	1204047	10x3.5	11 mm	1850047
FGT	1204050	6x3.5	-----	1850036

11. MANUTENZIONE SPAZZOLE E COLLETTORE



Staccare la macchina dalla rete elettrica prima di eseguire qualsiasi intervento di manutenzione.

Togliere le viti (H) dal cappuccio, rimuovere quest'ultimo e

saranno visibili le spazzole nella loro sede (Fig. 11). Sollevare le molle (I) che mantengono sotto pressione le spazzole e sostituirle con spazzole originali VIRUTEX, accertandosi che entrino senza sforzo all'interno delle relative guide (Fig. 12).

Rimontare come precedentemente indicato.

Dopo aver effettuato la sostituzione delle spazzole, è consigliabile far girare la macchina a vuoto per 15 minuti circa.

Se il collettore presenta bruciature o rigonfiamenti, si raccomanda di farlo rettificare presso un servizio di assistenza tecnica VIRUTEX. Non usare mai carta smerigliata per eseguire questa operazione.

Il cavo elettrico e la spina devono essere sempre in buone condizioni.

12. LIVELLI DI RUMORE E DI VIBRAZIONI

I livelli di rumore e vibrazioni di questo apparato elettrico sono stati misurati in conformità con la Norma Europea EN 60745-1 e fungono da base di confronto con macchine per applicazioni simili.

Il livello di vibrazioni indicato è stato determinato per le principali applicazioni dell'apparato e può essere utilizzato come punto di partenza per la valutazione dell'esposizione al rischio delle vibrazioni. Ciononostante, il livello di vibrazioni può variare notevolmente rispetto al valore dichiarato in altre condizioni di applicazione, con altri strumenti di lavoro o in caso di manutenzione insufficiente dell'apparato elettrico e dei suoi strumenti, e può aumentare notevolmente come conseguenza del ciclo di lavoro e del modo d'uso dell'apparato elettrico.

Pertanto è necessario stabilire misure di sicurezza per la protezione dell'utente dall'effetto delle vibrazioni, ad esempio mantenendo l'apparato e gli strumenti di lavoro in perfetto stato e pianificando i tempi dei cicli lavorativi (ad esempio i tempi di funzionamento dell'apparato sotto carico e i tempi di funzionamento a vuoto quando l'apparato non viene realmente utilizzato, dato che la riduzione di questi ultimi può ridurre in modo sostanziale il valore totale dell'esposizione).

13. GARANZIA

Tutte le macchine elettroportatili VIRUTEX hanno una garanzia di 12 mesi valida a partire dalla data di consegna, con l'esclusione di tutte le manipolazioni o danni derivanti da un uso inadeguato o dall'usura normale della macchina. Per qualunque riparazione rivolgersi al servizio autorizzato di assistenza tecnica VIRUTEX.

14. SMALTIMENTO DI APPARECCHI ELETTRICI

Non buttare mai gli apparecchi elettrici con il resto dei rifiuti domestici. Smaltire gli apparecchi, gli accessori e gli imballaggi nel rispetto dell'ambiente. Rispettare la normativa vigente nazionale.

Applicabile nell'Unione Europea e nei paesi europei con sistemi di raccolta differenziata dei rifiuti:

La presenza di questo marchio sul prodotto o sul materiale informativo che lo accompagna indica che, al termine

della sua vita utile, non dovrà essere eliminato insieme ad altri rifiuti domestici.



Conformemente alla Direttiva Europea 2002/96/CE, gli utenti possono contattare il punto vendita presso cui è stato acquistato il prodotto, o le autorità locali pertinenti, per informarsi su come e dove portarlo per il suo smaltimento ecologico e sicuro.

La VIRUTEX si riserva il diritto di modificare i propri prodotti senza preavviso.

PORTUGUÊS

FRESADORA RANHURADORA CR94D

1. INSTRUÇÕES DE SEGURANÇA PARA O MANEJO DA FRESADORA



Leia atentamente o FOLHETO DE INSTRUÇÕES GERAIS DE SEGURANÇA que se entrega juntamente com a documentação da máquina.

1. Antes de ligar a máquina à corrente eléctrica, assegure-se de que a tensão de alimentação seja igual à que se encontra indicada na placa de características da mesma.
2. Mantenha sempre as mãos afastadas da área de corte e agarre sempre a máquina pelas empunhaduras.
3. Use sempre ferramentas originais VIRUTEX. Não utilize jamais ferramentas defeituosas ou em mau estado.

2. CARACTERÍSTICAS

Potência absorvida.....	550 W
Motor.....	50/60 Hz
Rotações por minuto.....	30.000
Fresa.....	D. 38 x 3.5 standard (opcional 1840051 D. 55 x 3.5)
Peso.....	2.5 Kg

Nível de pressão acústica contínuo equivalente ponderado A.....	85 dBA
Nível de potência acústica A.....	96 dBA
Incerteza.....	K = 3 dBA



Usar protecção auricular!

Valores totais de vibração.....	a_{hv} : <2.5 m/s ²
Incerteza.....	K: 1,5 m/s ²

3. EQUIPAMENTO STANDARD

No interior da embalagem Você encontrará os seguintes elementos:

- 1.-Fresadora de ranhuras CR94D com fresa de MD de D.38x3.5.
- 2.-Apoio lateral incluído na fresadora.
- 3.Chave de abertura 11 mm para eixo motor.
- 4.-Chave de abertura 17 mm para eixo porta-fresa.

4. DESCRIÇÃO GERAL DA FRESADORA CR94D

A principal função da máquina é fazer ranhuras em janelas e portas sem a necessidade de desmontar as ferragens. É ideal para a colocação de juntas isolantes de borracha termofusível e de PVC, de VIRUTEX.

Encontra-se equipada com um apoio lateral que permite fazer as ranhuras com uma maior rapidez. (Fig. 1)

5. TIPOS DE FRESAGEM

As ranhuras devem ser realizadas nas partes móveis e distinguem-se três tipos delas.

- 1.-Ranhuras em janelas pelo lado da vertente. (Fig. 2)
- 2.-Ranhuras em janelas e portas pelo lado das dobradiças. (Fig. 3)
- 3.-Ranhuras em janelas e portas pelo lado do fecho. (Fig. 4)

6. REGULAÇÃO DA PROFUNDIDADE DA RANHURA

Afrouxar a manete (A) e, por meio do rolo de regulação (B), regular a profundidade da ranhura e, a seguir, voltar a apertar a manete (A). (Fig.6).

7. REGULAÇÃO DA ALTURA DA RANHURA

Afrouxar as manetes de fixação (D) e, por meio do rolo de regulação (C), regular a medida da ranhura, tal como se indica na (Fig. 7).

Apertar as manetes de fixação (D).

8. SENTIDO DE AVANÇO

Ao efectuar as ranhuras é indispensável que o sentido de avanço da máquina seja o mesmo que o da rotação da fresa. (Fig. 9).

9. MUDANÇA DE FRESA

Afrouxar os parafusos (F) e deslocar as guias (E) para fora. Afrouxar o parafuso (G) com a ajuda de uma chave Allen de abertura 4 mm e das chaves de serviço, conforme indicam as (Fig. 5 e Fig. 10). Substituir a fresa por outra nova, regular as guias (E) à medida da fresa e proceder em ordem inversa, para a sua fixação.

10. JUNTAS

Aconselha-se o emprego de juntas de PVC e de BORRACHA TERMOFUSIVEL, devido à sua excelente resistência à intempérie e ao seu bom isolamento térmico, tanto em climas frios como quentes. Além disso, também melhoram

notavelmente o isolamento acústico contra ruídos exteriores.

Tipos de juntas em PVC:

Perfil

- 1204040 N9P
- 1201039 N10P
- 1204038 N11P
- 1204037 PL10P
- 1204036 PL11P
- 1204041 FP

Tipos de juntas em borracha termoplástica:

Perfil

- 1204049 N9GT
- 1204048 N10GT
- 1204047 N11GT
- 1204050 FGT

Cada tipo de junta necessita o emprego da fresa adequada, de acordo com a profundidade que se desejar.

Para colocar com facilidade as juntas nas ranhuras, é de aconselhar a utilização dos ROLOS PARA JUNTAS. (Ver a tabela).

MOD. JUNTA	N.STOCK JUNTA	DIMENS. RANHURA	REBAIXO MINIMO	N.STOCK ROLO
N9P	1204040	8x3.5	10 mm	1850037
N10P	1204039	10x3.5	10 mm	1850037
N11P	1204038	10x4	11 mm	1850047
PL10P	1204037	8x3.5	10 mm	1850037
PL11P	1204036	8x3.5	11 mm	1850047
FP	1204041	6x3.5	-----	1850036
PP	1204042	8x3.5	-----	-----
N9GT	1204049	8x3.5	9 mm	1850037
N10GT	1204048	10x3.5	10 mm	1850037
N11GT	1204047	10x3.5	11 mm	1850047
FGT	1204050	6x3.5	-----	1850036

11. MANUTENÇÃO ESCOVAS E COLECTOR



Antes de efectuar qualquer operação de manutenção, há que desligar a máquina da corrente eléctrica.

Retirar os parafusos (H) da carapuça e desarmar esta; aparecerão então as escovas nos seus alojamentos (Fig. 11).

Levantar a mola (I) que as pressiona e substituí-las por outras originais VIRUTEX, assegurando-se que deslizem suavemente pelo interior das guias (Fig. 12).

Voltar a montar, tal como se indicou anteriormente.

Depois de substituídas as escovas, é aconselhável ter a máquina em funcionamento durante uns 15 minutos.

Se o colector apresentar queimaduras ou saliências, é recomendável fazer com que seja reparado num Serviço Técnico VIRUTEX. Não utilizar nunca papel de lixa nesta

operação. Mantenha o fio e a ficha em boas condições de serviço.

12. NIVEL DE RUÍDO E VIBRAÇÕES

Os níveis de ruído e vibrações desta ferramenta eléctrica foram medidos de acordo com a Norma Europeia EN 60745-1 e servem como base de comparação com uma máquina de aplicação semelhante.

O nível de vibrações indicado foi determinado para as principais aplicações da ferramenta e pode ser utilizado como valor de partida para a avaliação da exposição ao risco das vibrações. Contudo, o nível de vibrações pode alcançar valores muito diferentes do valor indicado noutras condições de aplicação, com outros dispositivos de trabalho ou com uma manutenção deficiente da ferramenta eléctrica e respectivos dispositivos, podendo resultar num valor muito mais elevado devido ao seu ciclo de trabalho e modo de utilização.

Por conseguinte, é necessário estabelecer medidas de segurança para protecção do utilizador contra o efeito das vibrações, tais como a manutenção da ferramenta, conservação dos respectivos dispositivos em perfeito estado e organização dos períodos de trabalho (tais como os períodos de trabalho com a ferramenta em carga e períodos de trabalho com a ferramenta em vazio e sem ser realmente utilizada, uma vez que a redução da carga pode diminuir de forma substancial o valor total da exposição).

13. GARANTIA

Todas as máquinas electro-portáteis VIRUTEX possuem uma garantia válida por 12 meses contados a partir do dia do seu fornecimento, ficando dela excluídas todas aquelas manipulações ou danos ocasionados por utilizações não adequadas ou pelo desgaste natural da máquina. Para qualquer reparação, há que se dirigir ao Serviço Oficial de Assistência Técnica VIRUTEX.

14. RECICLAGEM DAS FERRAMENTAS ELÉTRICAS

Nunca elimine a ferramenta eléctrica com os restantes resíduos domésticos. Recicle as ferramentas, os acessórios e as embalagens de uma forma que respeite o meio ambiente. Respeite os regulamentos em vigor no seu país. **Aplicável na União Europeia e nos países europeus com sistemas de recolha seletiva de resíduos:**

A presença deste símbolo no produto ou no material informativo que o acompanha indica que, no final da sua vida útil, não se deve proceder à sua eliminação em conjunto com outros resíduos domésticos.



Nos termos da Diretiva Europeia 2002/96/CE, os utilizadores podem contactar o estabelecimento onde adquiriram o

produto, ou as autoridades locais competentes, para obter informações sobre como e onde poderão levar o produto para que este seja submetido a uma reciclagem ecológica e segura.

A VIRUTEX reserva para si o direito de poder modificar os seus productos, sin a necessidade de aviso prévio.

РУССКИЙ

ФРЕЗЕР ДЛЯ ПАЗОВ CR94D

1. МЕРЫ БЕЗОПАСНОСТИ ПРИ РАБОТЕ ФРЕЗЕРОМ



Прочитайте прилагаемую к аппарату ОБЩУЮ ИНСТРУКЦИЮ ПО ТЕХНИКЕ БЕЗОПАСНОСТИ!

1. Перед подключением аппарата к электросети убедитесь, что напряжение в сети совпадает с напряжением, указанным в документации фрезера.
2. Избегайте попадания рук в зону резания. Всегда держите аппарат за ручки.
3. Всегда используйте только оригинальные запчасти фирмы VIRUTEX. Не пользуйтесь поврежденными или сильно изношенными фрезами.

2. ТЕХНИЧЕСКИЕ ХАРАКТЕРИСТИКИ

Потребляемая мощность.....	550 Вт
Двигатель.....	50/60 Гц
Скорость вращения.....	30 000 /мин
Фреза.....	стандарт 38х3,5
	по желанию – 1840051 55х3,5
Вес.....	2,5 кг

Эквивалентный уровень акустического давления A.....	85 дБ(A)
Уровень акустического давления A.....	96 дБ(A)
Диапазон колебания.....	K = 3 дБ(A)



Используйте индивидуальные средства защиты слуха!

Уровень вибрации общий.....	$a_{h1} < 2,5 \text{ м/с}^2$
Диапазон колебания.....	K: 1,5 м/с ²

3. СТАНДАРТНАЯ КОМПЛЕКТАЦИЯ

Открыв упаковочный ящик, вы обнаружите в нем следующее:

1. Фрезер для пазов CR94D с твердосплавной фрезой 38х3,5
2. Боковые опоры для фрезера
3. Ключ на 11 мм для вала двигателя
4. Ключ на 17 мм для вала фрезы

4. ОБЩЕЕ ОПИСАНИЕ ФРЕЗЕРА

Основное назначение данного фрезера –

прорезка пазов на окнах и дверях без демонтажа рам. Он очень хорошо подходит для установки уплотнений ВИРУТЕКС из резины и PVC. Фрезер оснащен боковыми опорами, что облегчает и ускоряет прорезку пазов (рисунок 1).

5. ТИПЫ ФРЕЗЕРОВАНИЯ

Пазы прорезаются на подвижных деталях. При этом различают три вида фрезерования:

1. Пазы в окнах со стороны стока воды
2. Пазы в окнах и дверях со стороны петель
3. Пазы в окнах и дверях со стороны замка

6. НАСТРОЙКА ГЛУБИНЫ ПРОРЕЗИ

Ослабьте рукоятку "А" и установите требуемую глубину прорези с помощью регулировочного колеса "В". После этого снова затяните рукоятку "А" (рисунок 6).

7. НАСТРОЙКА ВЫСОТЫ ПРОРЕЗИ

Ослабьте рукоятку "D" и установите требуемую высоту прорези с помощью регулировочного колеса "С" (рисунок 7). После этого снова затяните рукоятку "D".

8. НАПРАВЛЕНИЕ ДВИЖЕНИЯ ФРЕЗЕРА

При прорезке пазов направление движения фрезера должно обязательно совпадать с направлением вращения фрезы (рисунок 9).

9. ЗАМЕНА ФРЕЗЫ

Ослабьте винты "F" и сдвиньте линейки "E" вниз. После этого ослабьте винт "G" с помощью сервисных ключей и ключа 4 мм, как показано на рисунках 5 и 10. Замените фрезу. Настройте линейки "E" на размер новой фрезы. Выполните сборку в обратном порядке.

10. ВИДЫ УПЛОТНЕНИЙ

Мы рекомендуем использовать уплотнения из PVC или резины, поскольку они пригодны для любого климата и обеспечивают хорошую термоизоляцию при любой погоде. Кроме того, они существенно снижают уровень внешнего шума, поступающего в помещение.

Типы уплотнений PVC:

- 1204040 **N9P**
- 1204039 **N10P**
- 1204038 **N11P**
- 1204037 **PL10P**
- 1204036 **PL11P**
- 1204041 **FP**

Типы уплотнений из резины:

- 1204049 **N9GT**
- 1204048 **N10GT**

1204047 **N11GT**
1204050 **FGT**

Для каждого типа уплотнения необходимо использовать соответствующую фрезу в зависимости от требуемой глубины прорези. Чтобы без проблем укладывать уплотнения в пазы, рекомендуется использовать специальные УКЛАДОЧНЫЕ РОЛИКИ (см. таблицу).

Модель уплотнения	Номер уплотнения	Размер паза	Мин. прорезь	Номер ролика
N9P	1204040	8x3.5	10 мм	1850037
N10P	1204039	10x3.5	10 мм	1850037
N11P	1204038	10x4	11 мм	1850047
PL10P	1204037	8x3.5	10 мм	1850037
PL11P	1204036	8x3.5	11 мм	1850047
FP	1204041	6x3.5	-----	1850036
PP	1204042	8x3.5	-----	-----
N9GT	1204049	8x3.5	9 мм	1850037
N10GT	1204048	10x3.5	10 мм	1850037
N11GT	1204047	10x3.5	11 мм	1850047
FGT	1204050	6x3.5	-----	1850036

11. ОБСЛУЖИВАНИЕ ЩЕТОК И КОЛЛЕКТОРА



Отключите кабель питания фрезера, прежде чем вы начнете операции техобслуживания.

Выкрутите винты "H" и снимите крышку (рисунок 11). Теперь вы видите щетки и их крепление. Снимите пружины "I", которыми прижимаются щетки, и замените щетки новыми (используйте оригинальные запчасти VIRUTEX). Убедитесь, что щетки свободно скользят по направляющим (рисунок 12). Соберите аппарат в обратном порядке.

Мы рекомендуем после замены щеток запустить фрезер на 15 минут в холостом режиме для приработки щеток.

Если при замене щеток вы обнаружите повреждения или прожженности на коллекторе, мы рекомендуем вам обратиться для ремонта на станцию техобслуживания VIRUTEX. Никогда не используйте в таких случаях наждачную бумагу. Следите также за исправным состоянием кабеля.

12. УРОВЕНЬ ШУМА

Уровень шума и вибрации этого устройства были измерены в соответствии с европейским стандартом EN 60745-1 и служат основанием для сравнения с другими машинами с подобными характеристиками. Обозначенный уровень вибрации был определен для основных операций и может использоваться

как начальное значение для того, чтобы оценить риски, возникающие вследствие вибрации. Однако, колебания могут достигнуть уровней, которые отличаются от объявленного значения при других условиях эксплуатации, с другими инструментами или с недостаточным техническим обслуживанием устройства или его приспособлений, достигая намного более высокой величины в результате цикла работы или способа, которым используется устройство. Необходимо принять меры по обеспечению безопасности пользователя от повышенной вибрации, например, поддержание устройства в чистоте и своевременное техническое обслуживание устройства, приспособлений и инструмента, а также организация продолжительности циклов работы (например, операционное время под нагрузкой и время простоя, т.к. сокращение последнего может существенно влиять на уровень вибрации).

13. ГАРАНТИЯ

Все изделия фирмы VIRUTEX имеют гарантию 12 месяцев с момента поставки. Гарантия не распространяется на ущерб или повреждения, возникшие в результате некорректного использования или естественного износа изделия. Любой ремонт должен выполняться на уполномоченных станциях техобслуживания VIRUTEX.

14. УТИЛИЗАЦИЯ ЭЛЕКТРИЧЕСКОГО ИНСТРУМЕНТА

Никогда не выбрасывайте электрический инструмент вместе с бытовыми отходами. Переработка оборудования, оснастки и тары должна осуществляться методами, минимизирующими отрицательное воздействие на окружающую среду.

Применяется для стран Евросоюза и Европейских стран с селективной системой сбора отходов:

Если нижеприведенный символ указан на продукте или в сопровождающей документации, в конце срока его использования запрещается утилизация данного изделия совместно с бытовыми отходами.



В соответствии с Европейской Директивой 2002/96/ЕС, пользователь может уточнить у продавца или соответствующих местных властей, где и как можно утилизировать данное изделие без вреда для окружающей среды с

целью его безопасной переработки. Фирма VIRUTEX оставляет за собой право на внесение изменений в свои изделия без предварительного уведомления.

POLSKI

CR94D FREZARKA PIONOWA

1. INSTRUKCJA BEZPIECZEŃSTWA DO OBSŁUGI URZĄDZENIA



Прочтите внимательно ГЛАВНУЮ БРОШУРУ ЗАСAD БЕЗПЕЧЕŃСТВА доłączoną до документации urządzenia.

1. Przed włączeniem urządzenia upewnij się, że napięcie w sieci odpowiada podanemu na płycie charakterystyki.
2. Zawsze trzymaj ręce z dala od obszaru przycinania i zawsze trzymaj urządzenie za uchwyt.
3. Zawsze używaj oryginalnych ostrzy VIRUTEX. Nigdy nie używaj tępych lub uszkodzonych ostrzy lub ostrzy o złych rozmiarach lub w złej kondycji.

2. DANE TECHNICZNE

Moc.....	550	W
Silnik.....	50/60	Hz
Obroty.....	30 000	/min
Frez.....	D.38x3,5	
	standardowa (opcje 1840051 D.55x3,5)	
Waga.....	2,5	kg
Mierzona równowartość ciśnienia akustycznego jest stała przy płaszczyźnie A.....	85	dBA
Akustyczna siła dla płaszczyzny A.....	96	dBA
Odchylenie.....	K = 3	dBA



Oslaniać uszy!

Całkowita wartość wibracji.....	a_1 ; < 2, 5	m/c^2
Odchylenie.....	K: 1,5	m/c^2

3. STANDARDOWE WYPOSAŻENIE

- W opakowaniu powinny się znaleźć:
- 1-Frezarka pionowa CR94D z frezem węglkowym 38x3,5
 - 2-Boczne prowadzenie
 - 3- Klucz 11-mm do trzpienia silnika
 - 4- Klucz 17-mm do tulejki

4. GENERALNY OPIS FREZARKI PIONOWEJ CR94D

Podstawową funkcją urządzenia jest wycinanie szczelin w drzwiach i oknach bez potrzeby rozkręcania zawiasów. Doskonala do montażu uszczelek VIRUTEX, typ guma i PCV.

Dzięki bocznemu prowadzeniu urządzenie może pracować szybko i wydajnie.

5. RODZAJE DŁUTOWANIA

Szczeliny są robione w części mobilnej. Są trzy możliwości:

1. Dłutowanie pionowe w oknie (rys. 2)
2. Dłutowanie w oknie lub drzwiach po stronie zawiasów (rys. 3)
3. Dłutowanie pionowe w oknie lub drzwiach od strony zamka (rys. 4)

6. DOSTOSOWANIE GŁĘBOKOŚCI FELCA

Zwolnić gałkę A. Użyć regulacji B aby uzyskać pożądaną głębokość żłobienia. Zakręcić gałkę A z powrotem (rys. 6).

7. DOSTOSOWANIE WYSOKOŚCI FELCA

Zwolnić zabezpieczające gałki D. Użyć regulacji C dla uzyskania wysokości żłobienia zgodnie z (rys. 7). Zakręcić zabezpieczające gałki D.

8. KIERUNEK PRACY

Przy wykonywaniu żłobień istotny jest fakt, że kierunek przesuwania się urządzenia jest taki sam jak kierunek rotacji frezu (rys. 9).

9. WYMIANA FREZU

Poluzuj śrubki F i usuń prowadnice zewnętrzne E. Poluzuj śrubkę G postępując się 4mm kluczem i załączonym serwisem kluczy (rys. 5 i 10). Wyjmij frez i powtórz poszczególne kroki w odwrotnej kolejności w celu zabezpieczenia.

10. USZCZELKI

Używanie złączy gumowych i PVC jest polecane z powodu ich doskonałej wytrzymałości i dobrej izolacji odpornej zarówno w klimacie ciepłym jak i zimnym. Badania naukowe dowiodły, że chronią one również przed hałasem.

Rodzaje złączy PVC:

Profile
1204040 **N9P**
1204039 **N10P**
1204038 **N11P**
1204037 **PL10P**
1204036 **PL11P**
1204041 **FP**

Rodzaje złączy gumowych:

Profile
1204049 **N9GT**
1204048 **N10GT**
1204047 **N11GT**
1204050 **FGT**

Każdy z rodzajów złączy wymaga użycia

odpowiedniego frezu, w zależności od wybranej głębokości.

Aby szybko umieścić złącza w szczelinach rekomendujemy używanie wałków do złączy (patrz tabela).

Model Złącza	Numer	Rozmiar	Min. Żłobienie	Numer Wałka
N9P	1204040	8x3,5	10 MM	1850037
N10P	1204039	10x3,5	10 MM	1850037
N11P	1204038	10x4	11 MM	1850047
PL10P	1204037	8x3,5	10 MM	1850037
PL11P	1204036	8x3,5	11 MM	1850047
FP	1204041	6x3,5	-----	1850036
PP	1204042	8x3,5	-----	-----
N9GT	1204049	8x3,5	9 MM	1850037
N10GT	1204048	10x3,5	10 MM	1850037
N11GT	1204047	10x3,5	11 MM	1850047
FGT	1204050	6x3,5	-----	1850036

11. KONSERWACJA. SZCZOTKI I KOMUTATOR



Odłączyć urządzenie od źródła prądu przed przystąpieniem do wykonania zadania

Wykręć śrubki H z obudowy i oddziel ją uzyskując dostęp do szczotek (Rys. 11). Wyjmij trzymadła szczotek I, następnie wyjmij szczotki i wymień je na nowe, oryginalne szczotki VIRUTEX. Włóż z powrotem trzymadła szczotek, upewniając się, że są one dokładnie osadzone oraz, że każda ze szczotek wywiera mały nacisk na kolektor. Zamontuj z powrotem części obudowy, upewniając się, że żadne przewody nie wystają spoza obudowy (Rys. 12).

Zaleca się aby włączyć urządzenie na 15 minut po wymianie szczotek, co zapewni nas, że szczotki ułożyły się odpowiednio w swoim miejscu. Jeśli kolektor wygląda na nadpalony lub zdrapany, zaleca się jego renowację w oficjalnym serwisie VIRUTEX.

Utrzymuj przewód zasilający i wtyczkę w dobrym stanie.

12. POZIOM HAŁASU I WIBRACJE

Poziomy te zostały pomierzone zgodnie z Europejskim Standardem EN60745-1 i służą one jako punkt odniesienia przy innych urządzeniach o podobnym zastosowaniu.

Wymieniony poziom wibracji został określony dla głównego przeznaczenia urządzenia i może być wykorzystany jako wartość początkowa do ewaluacji ryzyka związanego z oddziaływaniem wibracji. Jednakże wibracje mogą osiągnąć poziomy, które będą odbiegać od zadeklarowanej

wartości w przypadku odmiennych warunków zastosowania, z innym asortymentem lub podczas niewłaściwego użytkowania urządzenia lub jego akcesoriów, przez co osiągniemy znacznie wyższe wartości jako rezultat cyklu pracy lub metody jakiej poddawane jest urządzenie.

Dlatego też niezbędne jest ustalenie procedur bezpieczeństwa aby ochronić użytkownika przed skutkami wibracji, takich jak utrzymywanie urządzenia jak i jego akcesoriów w idealnym stanie i organizowaniu czasu trwania cyklu pracy (np. czas działania, gdy urządzenie podlega obciążeniu i czas działania podczas pracy bez obciążenia, a w efekcie okresów bez pracy efektywnej, jako że redukcja tej ostatniej może mieć wyraźny wpływ na ogólną wartość oddziaływania)

13. GWARANCJA

Wszystkie narzędzia VIRUTEX są objęte gwarancją na okres 12 miesięcy od daty zakupu, wyłączając szkody spowodowane nieprawidłowym użytkowaniem lub naturalne zużycie narzędzi. Wszelkie naprawy powinny być wykonywane przez oficjalny serwis techniczny VIRUTEX.

14. UTYLIZACJA URZĄDZEŃ ELEKTRYCZNYCH

Nigdy nie usuwaj sprzętu elektrycznego razem ze śmieciami domowymi. Utylizuj sprzęt, akcesoria i opakowania w sposób, który zminimalizuje jakikolwiek negatywny ich wpływ na środowisko. Stosuj się do przepisów obowiązujących w Twoim kraju.

Zastosowanie w Unii Europejskiej oraz w krajach europejskich stosujących selektywną zbiórkę odpadów:

Jeśli poniższy symbol pojawia się na produkcie lub na dołączonej do niego informacji, nie należy po zakończeniu okresu jego żywotności wyrzucać go wraz z innymi odpadami pochodzenia domowego.



Zgodnie z Europejską Dyrektywą 2002/96/ EC, użytkownik może skontaktować się ze sprzedawcą, od którego nabył produkt lub z odpowiednimi władzami lokalnymi, aby dowiedzieć się gdzie oraz w jaki sposób może oddać zużyty produkt do bezpiecznej, przyjaznej środowisku utylizacji.

VIRUTEX zastrzega sobie prawo do modyfikowania swoich urządzeń bez wcześniejszego uprzedzenia.



<http://www.virutex.es/registre>



Acceda a toda la información técnica.
Access to all technical information.
Accès à toute l'information technique.
Zugang zu allen technischen Daten.
Accedere a tutte le informazioni tecniche.
Aceso a todas as informações técnicas.
Dostęp do wszystkich informacji technicznych.
Доступ ко всей технической информации.



9496096 112016

Virutex[®]

Virutex, S.A.
Antoni Capmany, 1
08028 Barcelona (Spain)

www.virutex.es