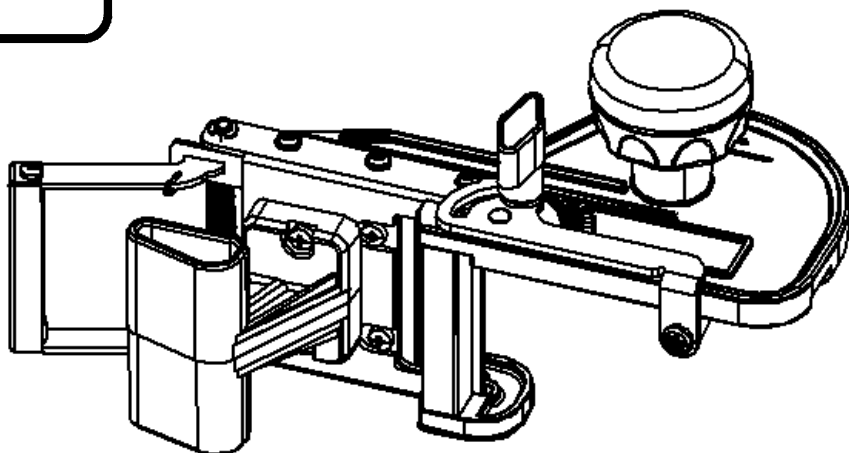


MANUAL DE INSTRUCCIONES  
OPERATING INSTRUCTIONS  
MODE D' EMPLOI  
GEBRAUCHSANWEISUNG  
MANUALE D'ISTRUZIONI  
MANUAL DE INSTRUÇÕES  
ИНСТРУКЦИЯ ПО ЭКСПЛУАТАЦИИ  
INSTRUKCJA OBSŁUGI

**Virutex**<sup>®</sup>



## RC321S DOBLE

Retestador de cantos DOBLE

DOUBLE edge trimmer

Coupe en bout DOUBLE

DOPPEL-Kantenkappgerät

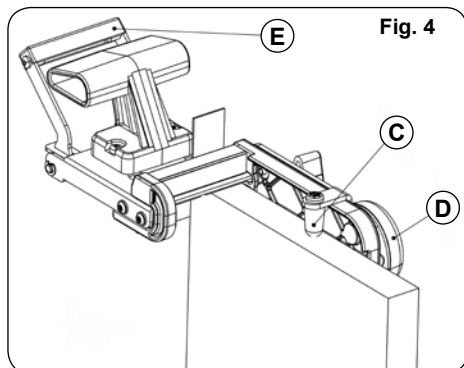
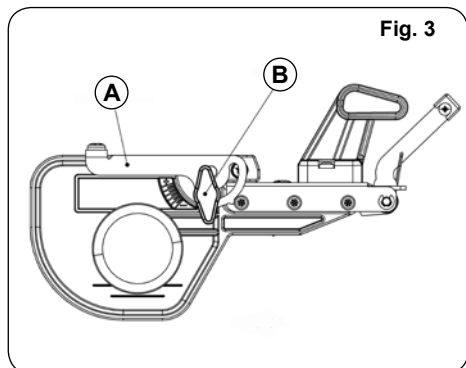
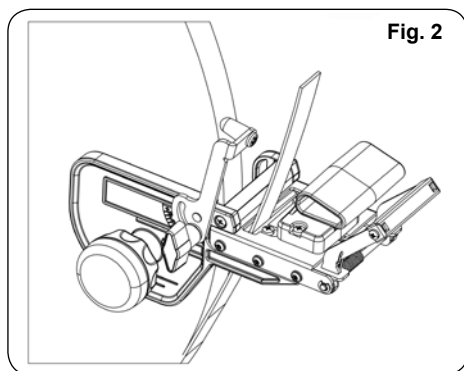
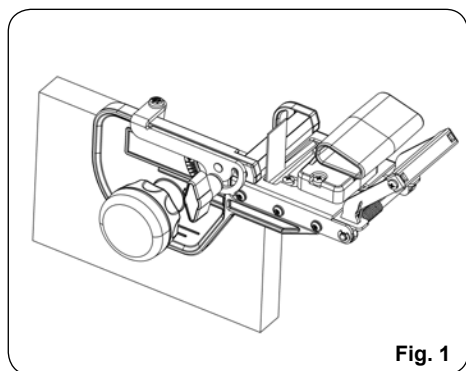
Intestatore di bordi DOPPIO

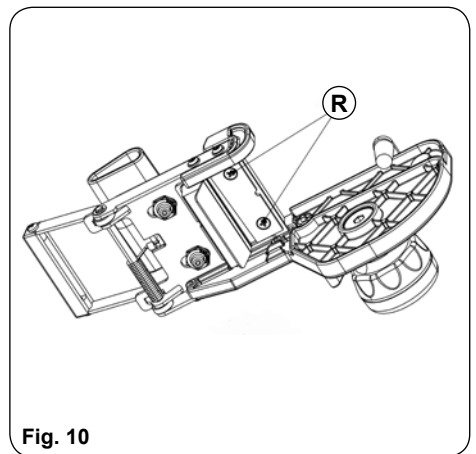
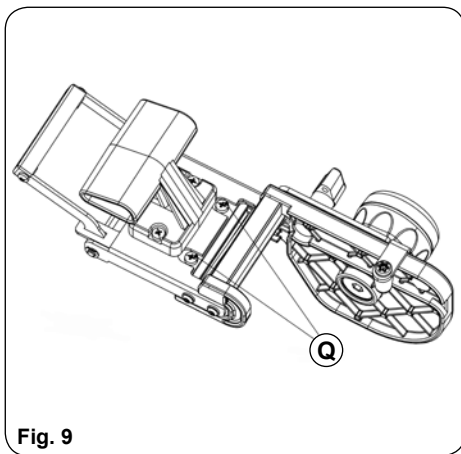
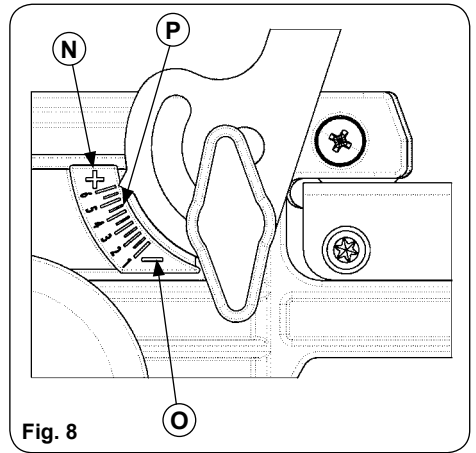
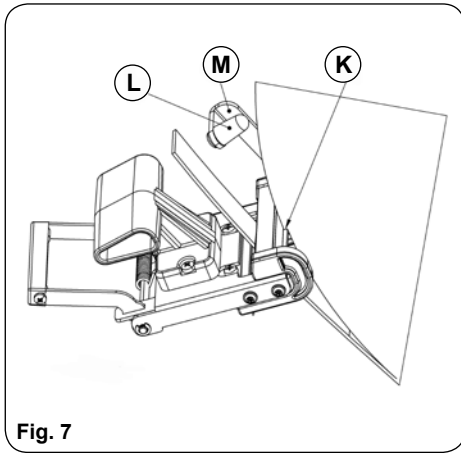
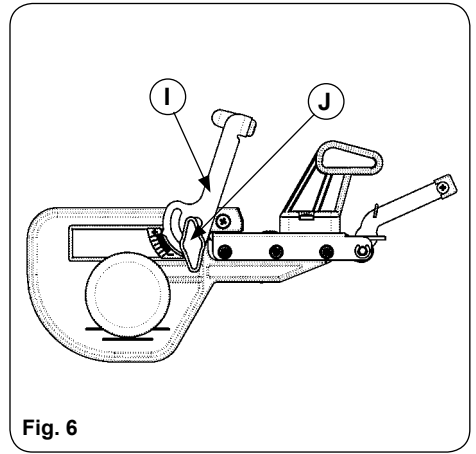
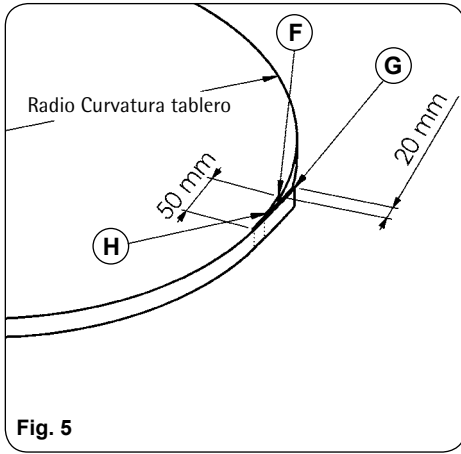
Retestador de orlas DUPLO

DOUBLE торцевой подрезатель кромочного материала

Gilotyna do obrzeży "DOBLE"

ESPAÑOL	Retestador de cantos RC321S doble	4
ENGLISH	RC321S Double edge trimmer	4
FRANÇAIS	Coupe en bout RC321S double	5
DEUTSCH	DOPPEL-Kantenkappgerät RC321S	6
ITALIANO	Intestatore di bordi RC321S doppio	7
PORTUGUÉS	Retestador de orlas RC321S duplo	8
РУССКИЙ	RC321S DOUBLE торцевой подрезатель кромочного материала	8
POLSKI	RC321S Gilotyina do obrzeży "DOBLE"	10





**RETESTADOR DE CANTOS RC321S DOBLE**

**1. DESCRIPCIÓN**

El retestador de cantos RC321 DOBLE, permite el corte enrasado del sobrante de cinta, delantero y trasero, en el aplacado de cantos rectos (Fig. 1), así como la unión solapada en chapado de cantos de siluetas curvas (Fig. 2).

Capacidad de corte máxima con canto de hasta 1 mm.....55 mm  
 Capacidad de corte máxima con canto de hasta 2 mm.....45 mm  
 Capacidad de corte máxima con canto de hasta 3 mm.....25 mm

**2. UTILIZACIÓN COMO RETESTADOR DE CANTOS RECTOS**

El brazo de regulación A, (Fig. 3) debe estar en su posición de regulación mínima, según se representa en la Fig. 3. El pomo B, (Fig. 3) debe estar apretado para fijar dicha posición.

Coloque el retestador sobre el canto del tablero (Fig. 4), de modo que la cinta sobrante pase entre las cuchillas y el tope C, (Fig. 4) quede apoyado sobre el mismo canto. Sujete el retestador, con una mano en el pomo D, (Fig. 4), contra la cara del panel y corte el sobrante de cinta accionando la palanca E (Fig. 4), con la otra mano.

**3. UTILIZACIÓN COMO RECORTADOR DE CANTOS CURVOS**

Al preparar el canto, el corte inicial F (Fig.5), debe ser lo mas recto posible a fin de disponer de una buena referencia. Cortaremos el canto con un excenre no inferior a 20 mm (G, Fig. 5). Pegamos el canto dejando 50 mm (H, Fig. 5), sin pegar para poder colocar el recortador. El brazo de regulación I (Fig. 6) debe estar en su posición de regulación máxima, según se representa en la Fig. 6. El pomo J (Fig. 6) debe estar apretado para fijar dicha posición.

Colocar el retestador, apoyado sobre la superficie del tablero, pasando el canto no pegado entre las cuchillas (Fig. 7).

Desplazar el retestador hasta que contacte con el punto de referencia K (Fig. 7) y el tope L (Fig. 7) contacte con la superficie del canto.

Llegados a este punto podemos realizar un primer corte de aproximación.

El ajuste del brazo regulación M (Fig. 7) varia en función de la curvatura del tablero (Fig. 5), por lo que su ajuste inicial se deberá realizar considerando que desplazando hacia el signo "+" (N, Fig. 8) dejaremos mas excedente

en el corte y desplazando hacia el signo "-" (O, Fig. 8) dejaremos menos.

La siguiente tabla indica, como orientación, los valores del indice (P, Fig. 8) en función del radio de curvatura del tablero (Fig 5). Cada usuario debe afinar estos valores según su experiencia y forma de trabajar. Es recomendable

un primer corte de aproximación a un indice superior para luego determinar el indice del corte definitivo y poder repetir

cortes mientras no varíe la curvatura del tablero.

Radio Curvatura (mm)	Indice
300	3,5
500	5
1000	5,5
2000	6

**4. SUSTITUCIÓN DE LAS CUCHILLAS**

Para sustituir las cuchillas, basta con extraer los tornillos de sujeción (Q y R, Figs. 9 y 10).

**5. GARANTÍA**

Todos los productos VIRUTEX, tienen una garantía válida de 12 meses a partir del día de suministro, quedando excluidas todas las manipulaciones o daños ocasionados por manejos inadecuados o por desgaste natural.

Para cualquier reparación dirigirse al servicio oficial de asistencia técnica VIRUTEX.

VIRUTEX, S.A. se reserva el derecho de modificar sus productos sin previo aviso.

**RC321S DOUBLE EDGE TRIMMER**

**1. DESCRIPTION**

The RC321S DOUBLE edge trimmer permits the flush trimming of surplus tape on the front and back when banding straight edges (Fig. 1) and overlapping joints on veneered edges in rounded corners (Fig. 2).

Maximum cutting capacity with edge of up to 1 mm.....55 mm  
 Maximum cutting capacity with edge of up to 2 mm.....45 mm  
 Maximum cutting capacity with edge of up to 3 mm.....25 mm

## 2. USE IN TRIMMING STRAIGHT EDGES

Regulation arm A, (Fig. 3) should be in the minimum regulation position, as shown in Fig. 3. Knob B, (Fig. 3) should be tightened to secure that position.

Place the trimmer on the edge of the board (Fig. 4), so that the surplus tape passes between the blades and stop C (Fig. 4) is resting on the same edge.

With one hand on knob D, hold the trimmer (Fig. 4) against the panel face and cut the surplus tape with lever E (Fig. 4) using your other hand.

## 3. USE IN CUTTING ROUNDED CORNERS

When preparing the edge, the initial cut F (Fig. 5) should be as straight as possible, to obtain a good reference. Cut the edge leaving an excess of no less than 20 mm (G, Fig. 5). Glue the edge, leaving a space of 50 mm (H, Fig. 5) without gluing, so that the trimmer can be positioned. Regulation arm I, (Fig. 6) should be in the maximum regulation position, as shown in Fig. 6. Knob J, (Fig. 6) should be tightened to secure that position.

Position the trimmer so that it is resting on the board surface and pass the unglued edge between the blades (Fig. 7). Move the trimmer until it touches reference point K (Fig. 7) and stop L (Fig. 7) touches the surface of the edge. At this point, make the first cut.

The adjustment of regulation arm M (Fig. 7) varies, depending on the board curvature, so the initial adjustment should be made considering that if moving towards the "+" sign (N, Fig. 8) there will be greater excess in the cut and if moving towards the "-" sign (O, Fig. 8) there will be less.

The following table indicates, as a guidance, the value of the index P (Fig. 8) depending the radius of the board (Fig. 5). Each user must adjust this value as per his experience and way to work.

It is advisable to make a first cut to a superior value of the index and later adjust it to the definitive value to be able to make repetitive cuts on other boards with the same radius.

Radius (mm)	Index
300	3,5
500	5
1000	5,5
2000	6

## 4. REPLACING THE BLADES

To replace the blade, simply remove the fastening screws (Q and R, Figs. 9 and 10).

## 5. GUARANTEE

All VIRUTEX products are guaranteed for 12 months as

of the date of supply. The guarantee does not include unauthorised manipulation or damage caused by incorrect use or natural wear.

For any repairs, contact the official VIRUTEX Technical Assistance service.

VIRUTEX, S.A. reserves the right to modify its products without prior notification.

## FRANÇAIS

### COUPE EN BOUT RC321S DOUBLE

#### 1. DESCRIPTION

L'unité de coupe en bout RC321S DOUBLE permet de couper à ras l'excédent de bande avant et arrière, lors du placage de chants droits (Fig. 1), ainsi que la jonction superposée, lors du placage de chants courbes (Fig. 2).

Capacité de coupe maximale avec chant de jusqu'à 1 mm.....	55 mm
Capacité de coupe maximale avec chant de 2 mm.....	45 mm
Capacité de coupe maximale avec chant de 3 mm.....	25 mm

#### 2. UTILISATION COMME UNITÉ DE COUPE DE CHANTS DROITS

Le bras de réglage A (Fig. 3) doit être en position de réglage minimum, comme indiqué sur la Fig. 3. Il faut serrer le bouton B (Fig. 3) pour le fixer dans cette position. Poser l'unité de coupe sur le chant du panneau (Fig. 4) de façon à ce que l'excédent de bande passe entre les couteaux et que la butée C (Fig. 4) s'appuie sur le chant lui-même.

Avec une main sur le bouton D, tenir l'unité de coupe (Fig. 4) contre le côté du panneau et couper l'excédent de bande, en actionnant le levier E (Fig. 4) avec l'autre main.

#### 3. UTILISATION COMME UNITÉ DE COUPE DE CHANTS COURBES

Lors de la préparation du chant, la première coupe F (Fig. 5) doit être la plus droite possible, afin de disposer d'une bonne référence. Couper le chant avec un excédent non inférieur à 20 mm (G, Fig. 5). Coller le chant en laissant 50 mm (H, Fig. 5) sans colle, pour pouvoir poser l'unité de coupe.

Le bras de réglage I (Fig. 6) doit être en position de réglage maximum, comme indiqué sur la Fig. 6. Il faut serrer le bouton J (Fig. 6) pour le fixer dans cette position. Placer l'unité de coupe en l'appuyant sur la surface du panneau et faire passer le chant non collé entre les couteaux (Fig. 7).

Déplacer l'unité de coupe jusqu'à ce qu'elle entre en contact avec le point de référence K (Fig. 7) et que la butée L (Fig.7) touche la surface du chant.

À ce stade, il est possible de réaliser une première coupe d'approche.

Le réglage du bras M (Fig. 7) varie en fonction de la courbure du panneau; le réglage initial doit donc être réalisé sachant que si on le déplace vers le signe «+» (N, Fig. 8), on laissera plus d'excédent lors de la coupe et que si on le déplace vers le signe «-» (O, Fig. 8), on en laissera moins.

Le tableau en bas indique, comme orientation, la valeur de l'index p (Fig. 8) en fonction du rayon de courbure du panneau (Fig. 5). Chaque utilisateur doit ajuster ces valeurs d'après son expérience et forme de travailler. Il est recommandable de faire une première coupe à un index supérieur pour après fixer l'index de coupe définitive et pouvoir répéter les coupes sur des panneaux du même rayon.

Rayon (mm)	Index
300	3,5
500	5
1000	5,5
2000	6

#### 4. REMPLACEMENT DES COUTEAUX

Pour remplacer les couteaux, il suffit de retirer les vis de fixation (Q et R, Fig. 9 et 10).

#### 5. GARANTIE

Tous les produits VIRUTEX ont une garantie valable 12 mois à partir de la date de livraison, tous les dommages ou réparations causés par un maniement incorrect ou par une usure naturelle en étant exclus.

Pour toute réparation, s'adresser au service officiel d'assistance technique VIRUTEX.

VIRUTEX, S.A. se réserve le droit de modifier ses produits sans préavis.

## DEUTSCH

### DOPPEL-KANTENKAPPGERÄT RC321S

#### 1. BESCHREIBUNG

Das DOPPEL-Kantenkappperät RC321 ermöglicht das bündige Abschneiden der hinteren und vorderen Überstände von angeleimten geraden Kanten (Abb. 1) sowie die überlappende Verbindung von gebogenen Kantenfurnieren (Abb. 2).

Maximale Schnittlänge bei bis zu 1 mm dicken Kanten.....55 mm  
 Maximale Schnittlänge bei bis zu 2 mm dicken Kanten.....45 mm  
 Maximale Schnittlänge bei bis zu 3 mm dicken Kanten.....25 mm

#### 2. VERWENDUNG DES KANTENKAPPGERÄTS FÜR GERADE KANTEN

Der Einstellarm A (Abb. 3) muss sich wie in Abb. 3 gezeigt in der Stellung für die minimale Einstellung befinden. Der Griff B (Abb. 3) muss fest angezogen sein, um den Arm in seiner Stellung zu fixieren.

Setzen Sie das Kantenkappperät an der Kante der Platte an (Abb. 4), sodass der Überstand zwischen den Messern durchläuft und der Anschlag C (Abb. 4) sich an der Kante aufstützt.

Drücken Sie das Kantenkappperät mit einer Hand am Griff D (Abb. 4) gegen die Oberseite der Platte und betätigen Sie den Hebel E (Abb. 4) mit der anderen Hand, um den Überstand abzuschneiden.

#### 3. VERWENDUNG DES KANTENKAPPGERÄTS FÜR GEBOGENE KANTEN

Bei der Vorbereitung der Kante muss der erste Kantenschnitt F (Abb. 5) möglichst gerade ausgeführt werden, um eine gute Bezugslinie zu erhalten. Schneiden Sie die Kante mit einem Überschuss von mind. 20 mm (G, Abb. 5). Kleben Sie die Kante und lassen Sie dabei ein nicht festgeklebtes Stück von 50 mm (H, Abb. 5) zum Ansetzen des Kantenschneiders übrig.

Der Einstellarm I (Abb. 6) muss sich wie in Abb. 6 gezeigt in der Stellung für die maximale Einstellung befinden. Der Griff J (Abb. 6) muss fest angezogen sein, um den Arm in seiner Stellung zu fixieren.

Setzen Sie das Kantenkappperät auf der Platte an, sodass die nicht verklebte Kante zwischen den Messern durchläuft (Abb. 7).

Schieben Sie das Kantenkappperät bis zum Bezugspunkt K (Abb. 7), sodass der Anschlag L (Abb. 7) die Oberfläche der Kante berührt.

An dieser Stelle kann ein erster Vorschnitt erfolgen. Die Einstellung des Einstellarms M (Abb. 7) erfolgt je nach Rundung der Platte. Bei der Grundeinstellung ist zu berücksichtigen, dass beim Verschieben in Richtung des Symbols "+" (N, Abb. 8) mehr Überschuss beim Schnitt erzielt wird und beim Verschieben in Richtung des Symbols "-" (O, Abb. 8) weniger Überschuss.

Die folgende Tabelle zeigt den Richtwert vom Index P (Abb. 8) in Abhängigkeit vom Radius der Holzplatte (Bild 5). Jeder Anwender muss diesen Wert entsprechend seiner Erfahrung und Arbeitsweise anpassen.

Es wird empfohlen, einen ersten Schnitt auf einem höheren Wert des Index zu machen und ihn anschließend auf den endgültigen Wert einzustellen, um wiederkehrende

Schnitte auf anderen Holzplatte mit dem selben Radius durchführen zu können.

Radius (mm)	Index
300	3,5
500	5
1000	5,5
2000	6

#### 4. AUSTAUSCHEN DER MESSER

Zum Austauschen der Messer sind lediglich die Befestigungsschrauben (Q und R, Abb. 9 und 10) herauszudrehen.

#### 5. GARANTIE

Für alle VIRUTEX-Maschinen wird eine 12-monatige Gewährleistung ab Lieferdatum gewährt. Eingriffe durch unbefugtes Personal bzw. Schäden, die auf unsachgemäße Handhabung oder auf natürlichen Verschleiß zurückzuführen sind, werden durch diese Gewährleistung nicht abgedeckt.

Zur Durchführung von Reparaturen wenden Sie sich bitte an den VIRUTEX-Kundendienst.

VIRUTEX, S.A. behält sich das Recht vor, technische Änderungen an seinen Produkten ohne vorherige Ankündigung vorzunehmen.

### ITALIANO

## INTESTATORE DI BORDI RC321S DOPPIO

### 1. DESCRIZIONE

L'intestatore di bordi RC321S DOPPIO consente di tagliare a raso l'eccedenza di nastro anteriore e posteriore nella bordatura di elementi dritti (Fig. 1), così come l'unione sovrapposta in laminato di bordi di sagome curve (Fig. 2).

Massima capacità di taglio con  
bordo fino a 1 mm.....55 mm  
Massima capacità di taglio con  
bordo di 2 mm.....45 mm  
Massima capacità di taglio con  
bordo di 3 mm.....25 mm

### 2. USO COME INTESTATORE DI BORDI DRITTI

Il braccio di regolazione A (Fig. 3) deve stare nella posizione di regolazione minima, come rappresentato in Fig. 3. La manopola B (Fig. 3) deve essere ben serrata per fissarne la posizione.

Posizionare l'intestatore sul bordo del pannello (Fig. 4) di modo che il nastro eccedente passi tra le lame e il fermo C (Fig. 4) rimanga appoggiato sul bordo stesso. Con una mano sulla manopola D (Fig. 4), tenere fermo l'intestatore contro la superficie del pannello e tagliare l'eccedenza di nastro azionando la leva E (Fig. 4) con l'altra mano.

### 3. USO COME RIFILATORE DI BORDI CURVI

Quando si prepara il bordo, il taglio iniziale F (Fig. 5) deve essere il più dritto possibile in modo tale da disporre di un buon elemento di riferimento. Tagliare il bordo con un'eccedenza non inferiore a 20 mm (G, Fig. 5). Incollare il bordo tralasciando 50 mm (H, Fig. 5) per poter posizionare il rifilatore.

Il braccio di regolazione I (Fig. 6) deve stare nella posizione di regolazione massima, come rappresentato in Fig. 6. La manopola J (Fig. 6) deve essere ben serrata per fissarne la posizione.

Posizionare l'intestatore appoggiandolo sulla superficie del pannello e far passare il bordo non incollato tra le lame (Fig. 7).

Spostare l'intestatore fino a toccare il punto di riferimento K (Fig. 7) e fino a che il fermo L (Fig. 7) entri in contatto con la superficie del bordo.

Arrivati a questo punto, possiamo eseguire un primo taglio preliminare.

La messa a punto del braccio di regolazione M (Fig. 7) varia in funzione della curvatura del pannello, per cui la regolazione iniziale dovrà effettuarsi tenendo conto che se lo si sposta verso il segno "+" (N, Fig. 8) lasceremo più eccedenza nel taglio, mentre se lo si sposta verso il segno "-" (O, Fig. 8) ne lasceremo meno.

La seguente tavola indica, orientativamente, i valori dell'indice (P.Fig.8) in funzione di raggio di curvatura del pannello (Fig.5)

Ogni operatore deve ottimizzare questi valori in funzione della sua personale esperienza e modo di lavoro.

E' consigliabile effettuare un primo taglio con approssimazione all'indice superiore per poi determinare l'indice di taglio definitivo e poter quindi ripetere le intestature se la curvatura del pannello non varia.

Raggio di curvatura (mm)	Indice
300	3,5
500	5
1000	5,5
2000	6

### 4. SOSTITUZIONE DELLE LAME

Per sostituire le lame, basta estrarre le viti di fissaggio (Q e R, Fig. 9 e 10).

## 5. GARANZIA

Tutti prodotti VIRUTEX hanno una garanzia di 12 mesi a partire dalla data di consegna, eccezion fatta per le eventuali manomissioni o i danni causati da un uso improprio o dalla normale usura.

Per qualsiasi riparazione, rivolgersi al Servizio di Assistenza Tecnica VIRUTEX.

VIRUTEX, S.A. si riserva il diritto di modificare i propri prodotti senza preavviso.

## PORTUGUÉS

### RETESTADOR DE ORLAS RC321S DUPLO

#### 1. DESCRIÇÃO

O retestador de orlas RC321S DUPLO permite o corte nivelado do excedente da fita dianteira e traseira na aplicação de orlas retas (Fig. 1), bem como a ligação sobreposta quando se chapeiam orlas de perfis curvos (Fig. 2).

Capacidade de corte máxima com orla de até 1 mm.....55 mm  
Capacidade de corte máxima com orla de até 2 mm.....45 mm  
Capacidade de corte máxima com orla de até 3 mm.....25 mm

#### 2. UTILIZAÇÃO COMO RETESTADOR DE ORLAS RETAS

O braço de regulação A. (Fig. 3) deverá estar na posição de regulação mínima, conforme o que é apresentado na Fig. 3. A manete B (Fig. 3) deverá estar apertada para fixar a referida posição.

Coloque o retestador sobre a orla do tabuleiro (Fig. 4), de forma que a fita excedente passe entre as lâminas e o fim de curso C (Fig. 4) fique apoiado sobre a própria orla. Segure o retestador com uma mão na manete D (Fig. 4) contra o lado do painel, e corte a fita excedente acionando a alavanca E (Fig. 4) com a outra mão.

#### 3. UTILIZAÇÃO COMO RECORTADOR DE ORLAS CURVAS

Ao preparar a orla, o corte inicial F (Fig. 5) deverá ser o mais reto possível para se dispor de uma boa referência. Cortaremos a orla com um excedente não inferior a 20 mm (G, Fig. 5). Colamos a orla deixando 50 mm (H, Fig. 5) sem colar para poder colocar o recortador.

O braço de regulação I (Fig. 6) deverá estar na posição de regulação mínima, conforme o que é apresentado na Fig. 6. A manete J (Fig. 6) deverá estar apertada para fixar a referida posição.

Colocar o retestador, apoiado na superfície do tabuleiro, passando a orla não colada entre as lâminas (Fig. 7).

Deslocar o retestador até entrar em contacto com o ponto de referência K (Fig. 7) e o fim de curso L (Fig. 7) até entrar em contacto com a superfície da orla.

Chegados a este ponto, podemos fazer um primeiro corte de aproximação.

O ajustamento do braço de regulação M (Fig. 7) varia em função da curvatura do tabuleiro e, portanto, o seu ajustamento inicial deverá realizar-se considerando que se deslocarmos na direção do sinal "+" (N, Fig. 8), deixaremos mais excedente no corte, e se deslocarmos na direção do sinal "-" (O, Fig. 8), deixaremos menos.

A seguinte tabela indica, como orientação, os valores do índice (P, Fig. 8) em função do raio de curvatura do painel (Fig. 5). Cada utilizador deve afinar estes valores de acordo com a sua experiência e forma de trabalho. É recomendável um primeiro corte de aproximação num valor superior para de seguida determinar o índice de corte definitivo e poder repetir cortes desde que não altere a curvatura do painel

Raio Curvatura (mm)	Índice
300	3,5
500	5
1000	5,5
2000	6

#### 4. SUBSTITUIÇÃO DAS LÂMINAS

Para substituir as lâminas, basta extrair os parafusos de fixação (Q e R, Fig. 9 e 10).

#### 5. GARANTIA

Todos os produtos VIRUTEX gozam de uma garantia válida pelo prazo de 12 meses a partir da data do seu fornecimento, excluindo-se desta garantia todos os manuseamentos ou danos causados por utilizações indevidas ou por desgaste natural.

Para qualquer reparação, dirija-se ao serviço oficial de assistência técnica VIRUTEX.

A VIRUTEX, S.A. reserva-se o direito de modificar os seus produtos sem aviso prévio.

## РУССКИЙ

### RC321S DOUBLE ТОРЦЕВОЙ ПОДРЕЗАТЕЛЬ КРОМОЧНОГО МАТЕРИАЛА

#### 1. ОБЩЕЕ ОПИСАНИЕ

Торцевой подрезатель RC321S DOUBLE



позволяет удалять передний и задний торцевые свесы кромочного материала при облицовке прямолинейных деталей (Fig. 1) и удаления излишка для стыковки кромочного материала при обработке выгнутых криволинейных деталей (Fig. 2).

Максимальная ширина кромочного материала при толщине до 1 мм.....55 мм

Максимальная ширина кромочного материала при толщине до 2 мм.....45 мм

Максимальная ширина кромочного материала при толщине до 3 мм.....25 мм

## **2. ИСПОЛЬЗОВАНИЕ ПРИ УДАЛЕНИИ СВСЕВ НА ПРЯМОЛИНЕЙНЫХ ДЕТАЛЯХ**

Установите упор А (Fig. 3) в крайнее нижнее положение, как указано на рисунке Fig. 3 и зафиксируйте его в этом положении при помощи фиксатора В, (Fig. 3).

Установите подрезатель на обрабатываемой детали (Fig. 4) таким образом, чтобы излишек кромочного материала проходил между ножами, а основание упора С (Fig. 4) базировалось на торцевой поверхности детали.

Удерживая подрезатель при помощи рукоятки D (Fig. 4) одной рукой, удалите излишек кромочного материала, нажав на рычаг E (Fig. 4) другой рукой.

## **3. ИСПОЛЬЗОВАНИЕ ПРИ ОБРАБОТКЕ КРИВОЛИНЕЙНЫХ ДЕТАЛЕЙ**

Для получения надлежащего результата при стыковке кромочного материала на криволинейном участке начальный срез F (Fig. 5) кромочного материала должен быть выполнен на столько прямым, на сколько это возможно. Удаляемый излишек кромочного материала при стыковке должен быть не менее 20 мм (G, Fig. 5). Для возможности установки порезателя, при приклейке кромочного материала, оставьте не приклеенным участок 50 мм (H, Fig. 5).

Установите упор I, (Fig. 6) в крайнее верхнее положение, как указано на рисунке Fig. 6. Зафиксируйте упор в выбранном положении при помощи фиксатора J, (Fig. 6).

Установите подрезатель на обрабатываемую деталь, пропустив неприклеенный участок кромочного материала между ножами (Fig. 7). Подвиньте подрезатель до его упора в начальный срез кромочного материала K (Fig. 7) при этом основание упора L (Fig. 7) должно касаться поверхности приклеенного кромочного материала.

В данном положении сделайте первый срез. Настройка положения штанги упора M (Fig.

7) осуществляется в зависимости от радиуса кривизны детали в точке стыка, таким образом настройка должна выполняться с учетом того, что при смещении штанги упора по направлению, отмеченному знаком "+" (N, Fig. 8) остаточная длина кромочного материала после удаления излишка будет больше и, соответственно, при смещении в сторону знака "-" (O, Fig. 8) будет меньше.

После выполнения настройки, по достижении требуемого результата стыковки, на шкале P (Fig. 8) будет отражено положение упора. Следующая таблица приводит примерные рекомендации по установке индекса P (Fig. 8) в зависимости от радиуса кривизны обрабатываемой детали (Fig. 5). Каждый пользователь должен производить дополнительные настройки на основе своего опыта и способа использования инструмента. Рекомендуется выполнить предварительный рез с увеличенным значением индекса, а затем, подстроить до указанного значения. Настоятельно рекомендуется выполнить пробный рез на тестовой детали с аналогичным радиусом.

Радиус (мм)	Индекс
300	3,5
500	5
1000	5,5
2000	6

## **4. ЗАМЕНА НОЖЕЙ**

Для замены ножей просто отверните фиксирующие их винты (Q и R, Figs. 9 и 10).

## **5. ГАРАНТИЙНЫЕ ОБЯЗАТЕЛЬСТВА**

Все электроинструменты фирмы Virutex имеют гарантию 12 месяцев со дня покупки. Гарантия не распространяется на те случаи, когда повреждение явилось результатом неправильной эксплуатации или естественного износа. При необходимости ремонта обращайтесь в пункты техобслуживания или уполномоченным представителям фирмы Virutex.

Компания VIRUTEX оставляет за собой право вносить изменения в конструкцию или стандартный комплект поставки без предварительного уведомления.

## RC321S GILOTYNA DO OBRZEŻY "DOBLE"

### 1. OPIS

Gilotyina do obrzeży RC321S "DOBLE" umożliwiła cięcie nadmiaru obrzeża na równo z krawędzią płyty, na początku i na końcu oklejonej, prostej krawędzi (Rys. 1). Pozwala również na dokładne docięcie obrzeża w punkcie styku przy oklejaniu płyt okrągłych lub owalnych.

Maksymalna szerokość cięcia przy obrzeżu o grubości do 1 mm.....55 mm

Maksymalna szerokość cięcia przy obrzeżu o grubości do 2 mm.....45 mm

Maksymalna szerokość cięcia przy obrzeżu o grubości do 3 mm.....25 mm

### 2. USTAWIENIE GILOTYNKI DO OBCINANIA NADMIARU OBRZEŻA NA KOŃCU PŁYT

Najpierw należy docisnąć uchwyt B (Rys. 3) i następnie ustawić ramię regulujące (A, Rys. 3) poziomo w pozycji minimalnej, jak jest pokazane na Rys. 3.

Umieść gilotynkę na krawędzi płyty w taki sposób (Rys. 4), aby nadmiar obrzeża znalazł się pomiędzy ostrzami, a stoper (C, Rys. 4) opierał się o krawędź płyty. Przytrzymaj gilotynę dociskając ją do powierzchni płyty jedną ręką, za pomocą uchwytu (D, Rys. 4), natomiast drugą ręką utnij nadmiar obrzeża, pociągając dźwignię (E, Rys. 4) w kierunku drugiego uchwytu.

### 3. USTAWIENIE GILOTYNKI DO DOCINANIA OBRZEŻA PRZY PŁYTACH OKRĄGLYCH

Na początku należy zwrócić uwagę, aby przygotowane obrzeże było ucięte prosto (F, Rys. 5), tak aby punkt odniesienia był właściwy. Obrzeże powinno mieć przynajmniej 20 mm nadwyżki (G, Rys. 5). Oklejamy panel, zostawiając 50 mm (H, Rys. 5) bez oklejania, tak aby było miejsce na założenie gilotyny.

Ramię regulujące I (Rys. 6) należy podnieść do góry do pozycji maksymalnej (Rys. 6), dociskając przednio uchwyt J (Rys. 6). Umieść gilotynkę na krawędzi płyty w taki sposób, aby nieoklejony nadmiar obrzeża znalazł się między ostrzami (Rys. 7). Następnie przesunij gilotynkę tak, aby dotknęła punktu odniesienia K (Rys. 7) i stoper L (Rys. 7) dotykał obrzeża i wykonaj cięcie próbne.

Dokładne ustawienie ramienia regulującego M (Rys. 7) zależy od kształtu panelu. Przesunięcie ramienia w stronę znaku "+" (N, Rys. 8) zostawi

większą nadwyżkę obrzeża, a przesunięcie w stronę znaku "-" (O, Rys. 8) zmniejszy tą nadwyżkę. Poniższa tabelka obrazuje, jako wstępna wskazówka, zależność wskaźnika P (Rys. 8) od promienia formatki (Rys. 5). Każdy użytkownik musi jednak dopasować dokładną pozycję według jego doświadczenia i w praktyce.

Wskazane jest, aby wykonać pierwsze cięcie z zapasem (wyższa wartość wskaźnika) i później dopasować ostateczną pozycję, aby móc dokonać powtarzalnych cięć innych formatek o tym samym promieniu.

Promień (mm)	Wskaźnik
300	3,5
500	5
1000	5,5
2000	6

### 4. WYMIANA OSTRZY

Wymień ostrza zdejmując jedynie śrubki (Q i R, Rys. 9 i 10).

### 5. GWARANCJA

Wszystkie produkty VIRUTEX posiadają 12 miesięczną gwarancję od daty zakupu. Wszelkie uszkodzenia wynikające z nieprawidłowego użytkowania lub naturalnego zużycia nie podlegają gwarancji. W przypadku jakichkolwiek napraw należy skontaktować się z oficjalnym posprzedażowym serwisem VIRUTEX.

VIRUTEX zastrzega sobie prawo do modyfikowania swoich urządzeń bez wcześniejszego uprzedzenia.





<http://www.virutex.es/registre>



Acceda a toda la información técnica.  
Access to all technical information.  
Accès à toute l'information technique.  
Zugang zu allen technischen Daten.  
Accedere a tutte le informazioni tecniche.  
Aceso a todas as informações técnicas.  
Dostęp do wszystkich informacji technicznych.  
Доступ ко всей технической информации.



5296613 122016

Virutex, S.A.  
Antoni Capmany, 1  
08028 Barcelona (Spain)

[www.virutex.es](http://www.virutex.es)