



TM33W

Troncatrice inclinabile
con tavolo superiore

Virutex[®]

TM33W

Troncatrice inclinabile
con tavolo superiore

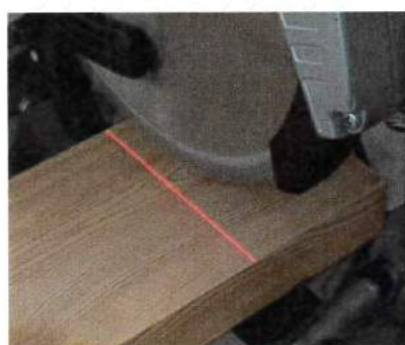
Troncatrice inclinabile portatile con tavolo superiore di grande precisione e potenza. Equipaggiata con lama professionale da 300 millimetri di diametro in metallo duro da 48 denti, offre al professionista un' eccezionale capacità di taglio: fino a 160x95 o 200x45 mm con la base e la testa a 0°.



Nuovo piano superiore, più grande, per lavori ausiliari. Il taglio è regolabile in altezza da 0-55 mm e dispone di una scala millimetrata per la misurazione. Permette di adattare una squadra (opzionale) per tagli angolari (vedi accessori opzionali pag. 4).



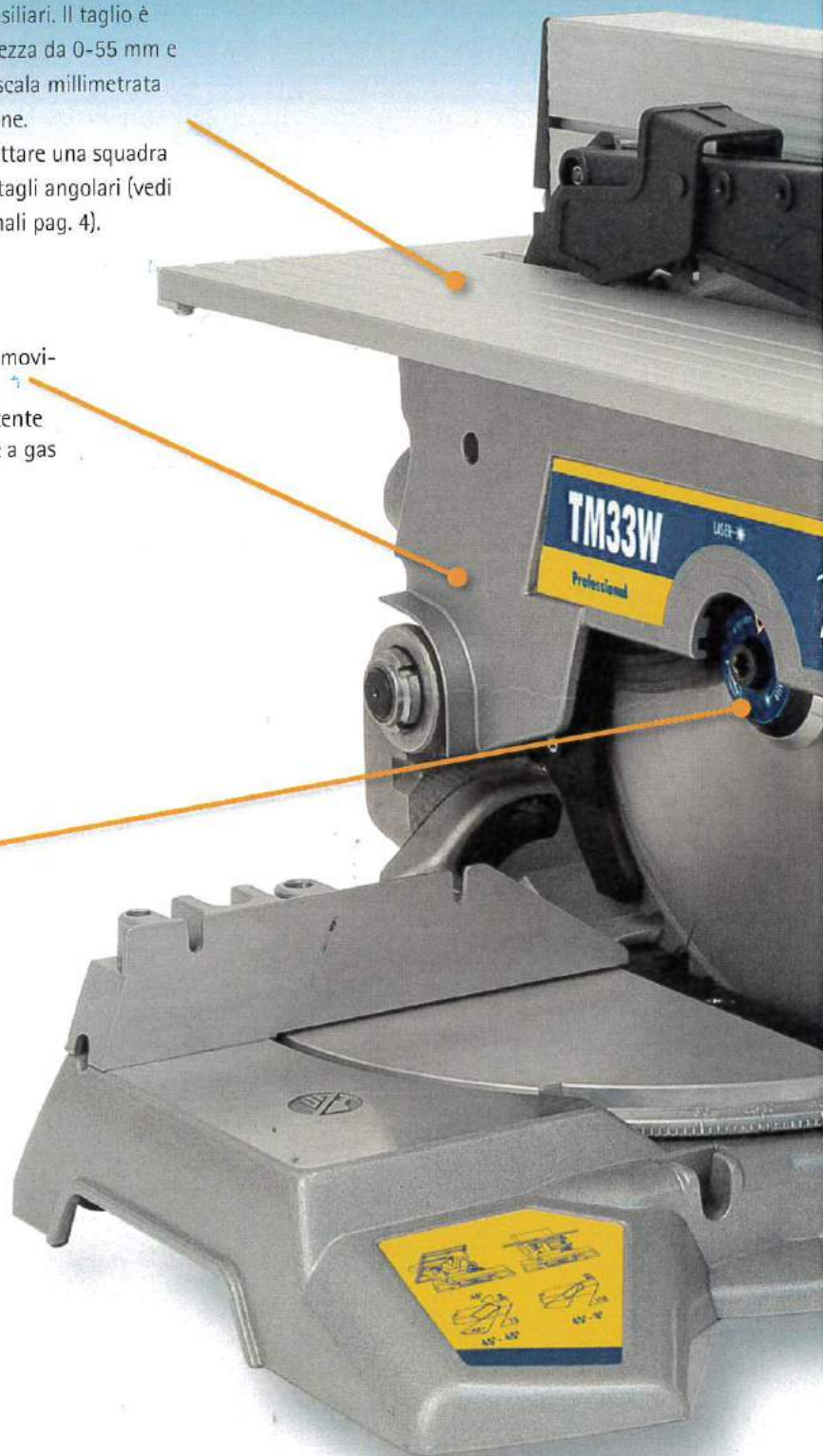
Morbidezza nei movimenti grazie al nuovo e più potente ammortizzatore a gas incorporato.



Dotata di laser di precisione per facilitare il taglio. Attivazione automatica dello stesso, all'accensione della macchina. Include interruttore on/off, ideale per disattivarlo nei lavori su piano superiore.

Il dispositivo laser è montato direttamente sul disco della sega, in modo che il raggio laser mantenga la precisione in qualsiasi posizione di taglio.

Virutex[®]



Morbidezza d'uso

L'ammortizzatore a gas, il sistema di partenza dolce e la doppia trasmissione su cinghie dentate senza rumore d'ingranaggi, garantisce un elevato livello di comfort che si traduce direttamente in un aumento sia della precisione che della qualità del lavoro da eseguire.

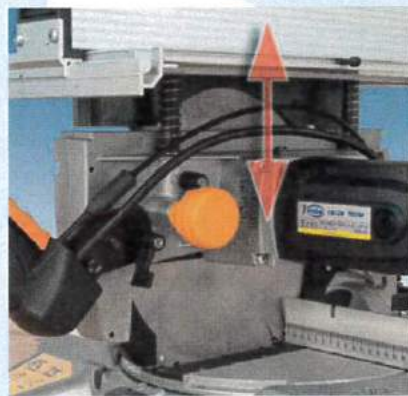
Sistema di sicurezza integrale

La TM33W è dotata di un freno a disco brevettato, che blocca il disco in pochi secondi dopo aver disconnesso l'interruttore, sicuro contro partenze accidentali per mancanza di corrente, protezione della lama e connessione per aspirazione esterna.

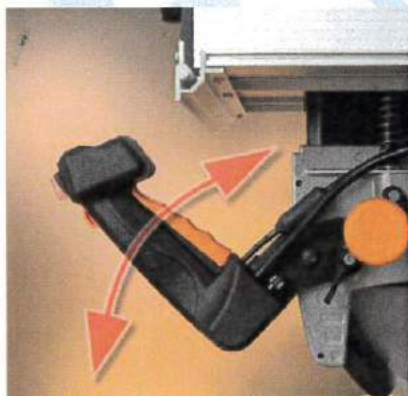


Il cambio del disco è facile e veloce grazie al pulsante di blocco lama. Dotato all'origine con una lama professionale da 300 millimetri di diametro in metallo duro e 48 denti.

Circuito elettronico che protegge la macchina contro gli improvvisi sbalzi della rete elettrica, permette l'avviamento dolce del motore senza bruschi intoppi iniziali evitando di danneggiare le cinghie di trasmissione e il motore stesso della macchina.



Nuovo sistema a cremagliera di regolazione dell'altezza del piano superiore. Fornisce una regolazione leggera e precisa.



Impugnatura ergonomica e regolabile in altezza, che permette di adattare la propria posizione al tipo di lavoro. Dotata di un sistema di isolamento impermeabile che protegge l'interruttore dalla polvere di taglio, evitando così guasti futuri.

Accessori opzionali



7246098 Squadra piano superiore per tagli dritti o angolari.

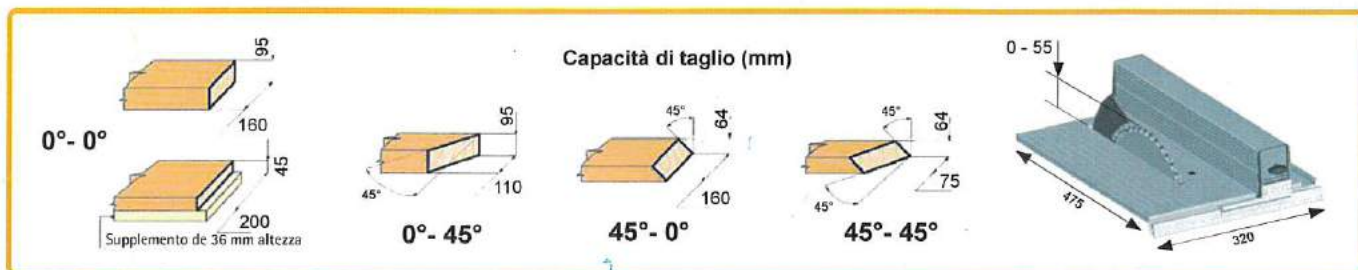
6446073 Tubo flessibile aspirazione esterno da 3,5 m (per lavori su piano superiore).

3345416 Set di 2 morsetti opzionali per bloccaggio pezzi. Permettono un ottimo fissaggio del pezzo da tagliare.

3346388 Kit supplementare per tagli fino a 200 mm, ideale per tagliare listoni di parquet.

3345470 Set manici laterali per il trasporto.

5800100 Banco da lavoro MT58K. Regolabile in altezza fino a 4 altezze diverse. Il trasporto del banco MT58K può essere eseguito con la macchina fissata.



Caratteristiche tecniche

Potenza	1.500 W
Velocità a vuoto	3.700/min
Diametro lama	300 mm
Altezza appoggio banco inferiore*	57 mm
Peso	20 kg

* Secondo norma UNE-EN-61029



Dischi lama opzionali

- 9040068 Per legno agglomerati e materiali plastici MD Ø 300x20/30x3,1 48Z
- 7240188 Per legno agglomerati e materiali plastici MD Ø 300x30x2,8 48z
- 9040069 Per profilati in all. e materiali plastici, legno e agglom. MD Ø 300x30x3,2 72z A.D.O
- 3340319 Per profilati in all. e materiali plastici MD Ø 300x30x3,2 96z A.D.neg
- 3340190 Per il taglio di modanature verniciate MD Ø 300x30x2,7 96z Teflon

TM433-WTC

Centro di taglio trasportabile

Il TM433WTC è trasportabile e convertibile, con prolunghe regolabili per pezzi lunghi, molto pratico nel lavoro e nel trasporto. La nuova TM33W ha tutti i vantaggi di questa troncatrice innovativa nel taglio. Permette il facile accesso agli ascensori, salire o scendere per le scale e muoversi all'interno delle case. Profondità d'ingombro 61,5 cm di larghezza.

Dotazione di serie

Il centro di taglio TM433WTC comprende all'origine una lama da 48 denti in metallo duro professionale, 2 prolunghe per pezzi lunghi e 1 copiatore di angoli TC133R per il banco.



Resta in piedi senza ausili.



Gran comodità a lavorare con pezzi lunghi, grazie alle prolunghe in dotazione, regolabile fino a 1,20 m su ciascun lato di taglio.



Antoni Capmany 1, 08028 Barcelona (España) • www.virutex.es