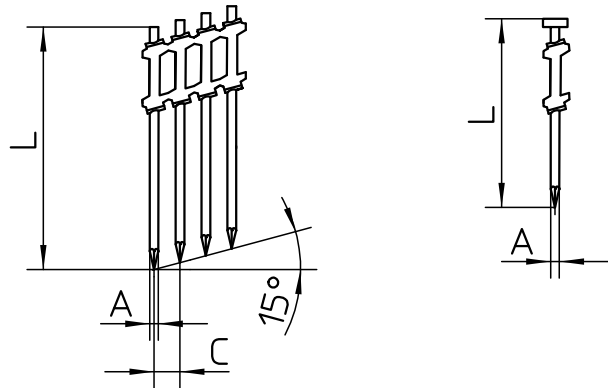


1) TOOL TYPE - GERAETETYP - DESCRIZIONE MACCHINA - TYPE D'OUTIL - TIPO DE MAQUINA
 cod. 11851.01 F60 CN15-PS90-H LIGNOLOC®



2) TOOL CHARACTERISTICS
 SPEZIFIKATION DES GERAETES
 CARATTERISTICHE TECNICHE
 CARACTÉRISTIQUES DE L'OUTIL
 CARACTERÍSTICAS DE LA MAQUINA

HEIGHT HOEHE ALTEZZA HAUTEUR ALTURA	WIDTH BREITE LARGHEZZA LARGEUR ANCHURA	LENGTH LAENGE LUNGHEZZA LONGUEUR LONGITUD	WEIGHT GEWICHT PESO POIDS PESO
in. 15.24 mm. 387	in. 5.60 mm. 142	in. 14.53 mm. 369	lbs. 8.70 kg. 3.950
MIN-MAX WORKING PRESSURE MIN-MAX ARBEITSDRUCK MIN-MAX PRESSIONE DI ESERCIZIO MIN-MAX PRESSION DE TRAVAIL MIN-MAX PRESION DE TRABAJO		100 / 120 psi 7 / 8 BAR	
AIR CONSUMPTION PER CYCLE LUFTVERBRAUCH PRO NAGELUNG CONSUMO ARIA PER COLPO CONSUMATION DE L'AIRE PAR COUP CONSUMO DE AIRE CADA DISPARO		PERFORMANCES AT 90 psi (0.62 MPa) PRESTAZIONI A 6.2 BAR (0.62 MPa) 0.093 SCF 2.63 L.	
RECOMMENDED LUBRICANT EMPFOHLENES SCHMIERMITTEL LUBRIFICANTE RACCOMANDATO LUBRIFIANT RECOMMANDÉ LUBRIFICANTE RECOMENDADO		GREASE: MULTI-PURPOSE SYNTHETIC GREASE WITH SYNCOLON® (PTFE) OIL: MINERAL OIL WITHOUT DETERGENT	

3) FASTENER DATA
 ANGABEN ZU DEN BEFESTIGUNGSMITTELN
 CARATTERISTICHE TECNICHE FISSAGGI
 DONNÉES DES PROJECTILES
 DATOS DE CLAVOS

	WITHOUT HEAD	WITH HEAD
A) WIRE SCHAFT FILO ALAMBRE TIGE	in. 0.185 - 0.209 mm. 4.7 - 5.3	in. 0.185 mm. 4.7
C) PITCH TEILUNG PASSO PAS PASO	in. 0.45 mm. 11.5	in. 0.45 mm. 11.5
L) LENGTH LAENGE LUNGHEZZA LONGUEUR LONGITUD	} MIN-MAX in. 2 1/2" - 3 - 3 1/2" mm. 65 - 75 - 90	in. 2 5/16" mm. 58
MAGAZINE CAPACITY MAGAZIN CAPAZITAET CAPACITA' CARICATORE CAPACITE' CHARGEUR CAPACIDAD CARGADOR		100 nails

* ACTUATION SYSTEM
 * AUSLÖSEART
 * ATTUAZIONE
 * MISE EN ŒUVRE
 * ACTUACION

3) FULL SEQUENTIAL ACTUATION

* LOADING
 * LADEN
 * CARICAMENTO
 * CHARGER
 * CARGA

BOTTOM LOADING
 SIDE LOADING
 TOP LOADING
 COIL
 OTHER

* SEE INSTRUCTION MANUAL - SIEHE BETRIEBSANLEITUNG - VEDI MANUALE - VOIR MODE D'EMPLOI - VER EL MANUAL

NOISE CHARACTERISTICS
 GERÄUSCH - EMISSION DATEN
 CARATTERISTICHE RUMOROSITA'
 CARACTÉRISTIQUES ACOUSTIQUE
 CARACTERÍSTICAS DE RUIDO

UNI EN 12549:2009 $L_{WA,1s}$: 103.6 dB(A) - $K_{WA,1s}$, 2.5
 UNI EN ISO 11201 $L_{pA,1s}$: 98.0 dB(A) - $K_{pA,1s}$, 2.5

VIBRATION VALUE
 VIBRATIONSWERT
 VALORE DI VIBRAZIONE
 VALEUR DE VIBRATION
 VALOR DE VIBRACIÓN

UNI CEN ISO/TS 8662-11:2006 m/s^2 3.1